

1146 46塑钢双球轮系列

经典双球全效轮片（白深灰）轮径 × 轮宽 100 × 14mm

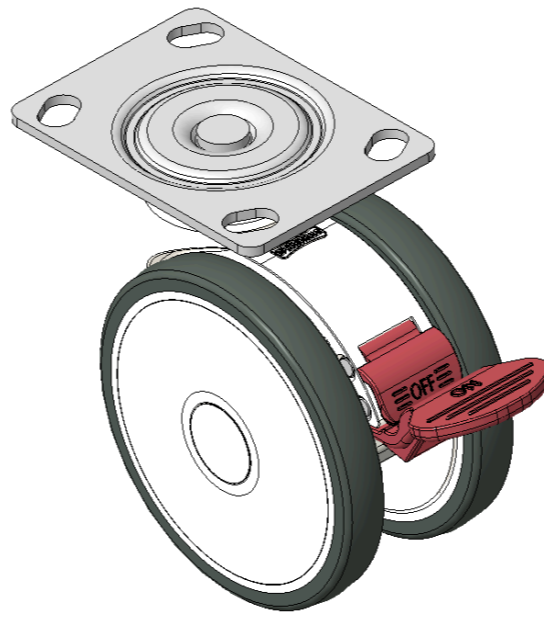
EAN

KS-11460491454043A

长双煞式脚轮，底板孔距74.5x49
白色脚架采用聚丙烯增强料
防锈，耐腐蚀，美观，经济，转动灵活
耐冲击聚丙烯轮芯，热塑性弹性体（TPR）轮面
深灰色，轮子轴承—精密滚珠

轮面：热塑性橡胶弹性体(TPR)
轮芯：采用优质耐冲击聚丙烯

产品说明仅供参考一切以实体产品为主



图片可能与原始产品有所误差

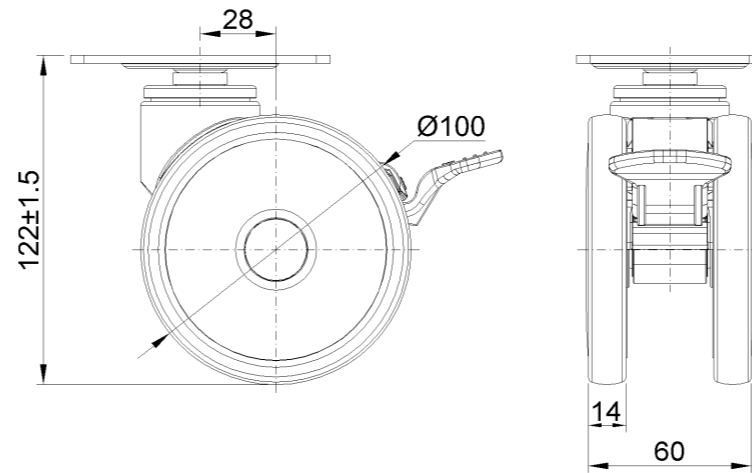
产品详细规格

<input checked="" type="radio"/> 公制 <input type="radio"/> 英制	
轮径	100mm
轮宽	60mm
轮子轴承	搭配滚珠轴承的轮子
底板规格	96 x 69mm
底板孔距	74.5 x 49mm
底板孔径	10 x 15mm
偏心距	28mm
旋转干涉	225mm
总高	122mm
旋转半径	112.5mm
硬度	72±5° Shore A
荷重(动态)	90kgs
荷重(静态)	135kgs
温度	-20°C to +60°C
脚架样式	双煞
不锈钢	否
导电	否
防静电	否
脚轮重量	0.67kgs
测试标准	ISO22881

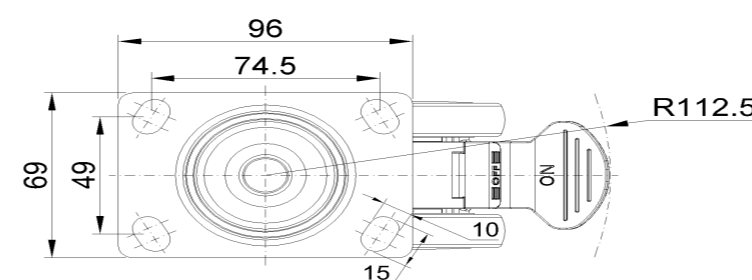
优势简览



脚轮外观尺寸2D图档



底板外观尺寸2D图档



* 对公制和英制规格之间有任何偏差疑虑，请以公制规格为主。