

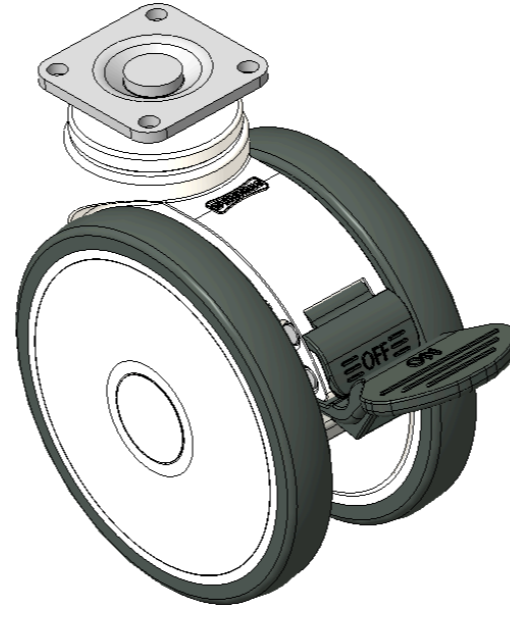
# 1146 Series — BÁNH XE ĐÔI CÀNG NHỰA ASCENDANT



Bánh Toàn Hiệu Đôi Quả Kinh Điển (Trắng Xám Đậm) Đường Kính Bánh × Độ Rộng  
Bánh 100 × 14mm

EAN

KS-11460491454063A



Mô tả sản phẩm chỉ mang tính chất tham khảo. Sản phẩm thực tế sẽ được ưu tiên.

Hình ảnh có thể khác với sản phẩm gốc

## Quy cách chi tiết sản phẩm

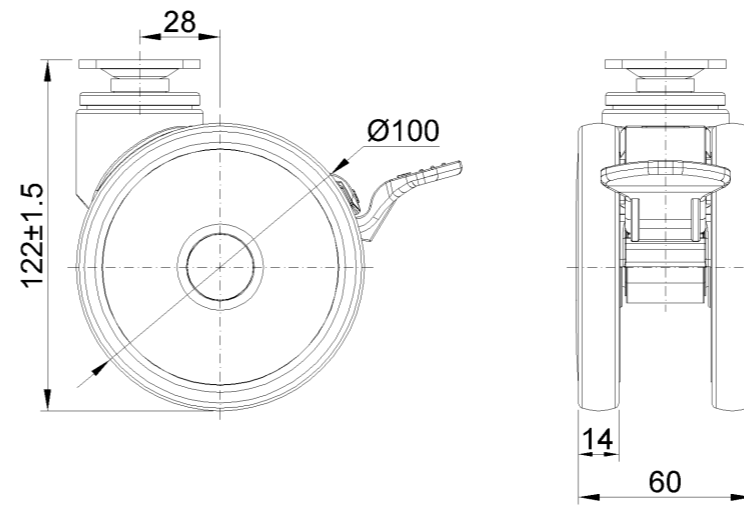
đơn vị mét  để quốc

Đường kính bánh xe	100mm
Chiều rộng bánh xe	60mm
vòng bi bánh xe	Bánh xe trang bị vòng bi bi
Quy cách tấm lắp	42 x 42mm
khoảng cách các lỗ trên tấm nền	32 x 32mm
Khoảng cách các lỗ lắp	5mm
Độ lệch tâm	28mm
Sự can thiệp quay	225mm
Tổng chiều cao	122mm
Bán kính xoay	112.5mm
Độ cứng	72±5° Shore A
Tải trọng (động)	90kgs
Tải trọng (tĩnh)	135kgs
Nhiệt độ	-20°C to +60°C
Càng bánh xe	Khóa đôi
Thép không gỉ	N/A
Dẫn điện	N/A
Chống tĩnh điện	N/A
Trọng lượng bánh xe đầy	0.67kgs
Tiêu chuẩn kiểm nghiệm	ISO22881

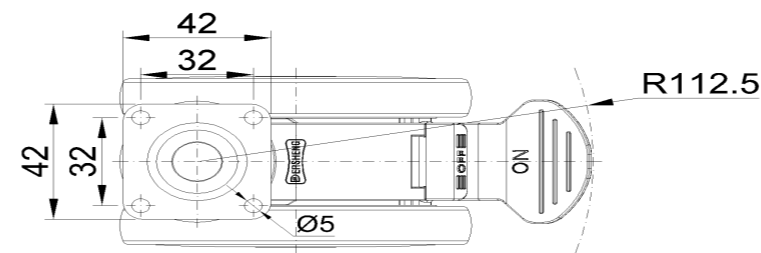
## Tổng quan ưu điểm

Độ di chuyển mượt mà	● ● ● ● ● ●
Chế độ im lặng	● ● ● ● ● ●
Bảo vệ mặt sàn	● ● ● ● ● ●

## Bản vẽ 2D kích thước bánh xe đầy



## Bản vẽ 2D kích thước tấm lắp



\* Nếu có bất kỳ sai lệch nào giữa thông số hệ mét và thông số hệ inch, vui lòng tham khảo thông số hệ mét