

1146 46塑鋼雙球輪系列

雙球全效輪片 (白深灰) 輪徑 × 輪寬 125 × 18mm

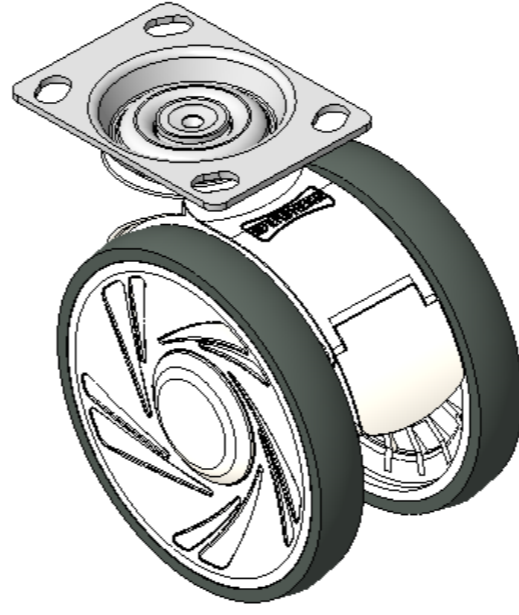
EAN

KS-11460500451533

固定式脚轮，底板孔距74.5x49
白色脚架采用聚醚胺增强料
防銹，耐腐蝕，美观，经济，转动灵活
耐冲击聚丙烯轮芯，热塑性弹性體(TPR)轮面
深灰色，轮子轴承-精密滚珠

轮面：热塑性橡胶弹性體(TPR)
轮芯：采用优质耐冲击聚丙烯

產品說明僅供參考一切以實體產品為主



圖片可能與原始產品有所落差

產品詳細規格

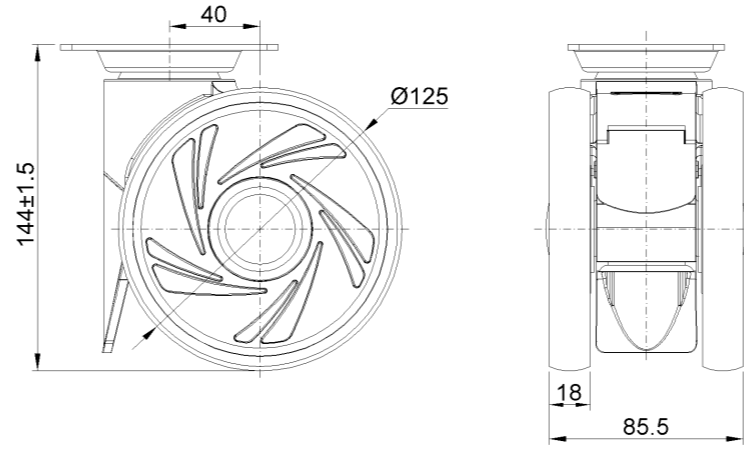
公制 英制

輪徑	125mm
輪寬	85.5mm
輪子軸承	搭配滾珠軸承的輪子
底板規格	96 x 69mm
底板孔距	74.5 x 49mm
底板孔徑	10 x 15mm
偏心距	40mm
總高	144mm
硬度	72±5° Shore A
荷重(動態)	110kgs
荷重(靜態)	165kgs
溫度	-20°C to +60°C
腳架樣式	固定
不銹鋼	否
導電	否
抗靜電	否
腳輪重量	0.76kgs
測試標準	ISO22881

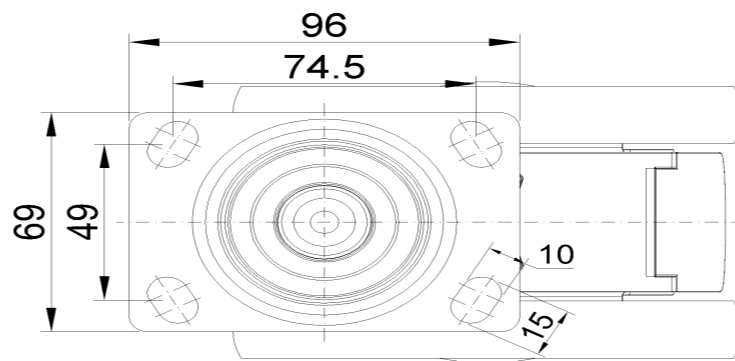
優勢簡覽

滾動順暢	●●●●●
靜音表現	●●●●●
保護地板	●●●●●

腳輪外觀尺寸2D圖檔



底板外觀尺寸2D圖檔



* 對公制和英制規格之間有任何偏差疑慮，請以公制規格為主。