

## 1146 46塑钢双球轮系列

双球全效轮片 (窗灰深灰大盖) 轮径 × 轮宽 125 × 18mm

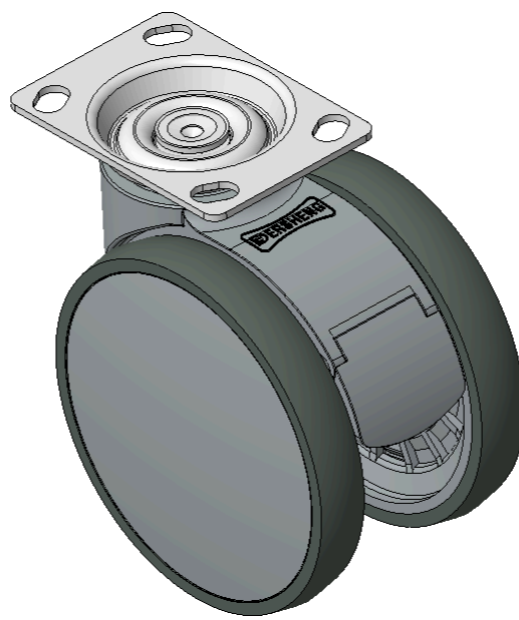
EAN

KS-11460500451743

固定式脚轮，底板孔距74.5x49  
窗灰色脚架采用聚酰胺增强料  
防锈，耐腐蚀，美观，经济，转动灵活  
耐冲击聚丙烯轮芯，热塑性弹性体(TPR)轮面  
深灰色，轮子轴承-精密滚珠

轮面：热塑性橡胶弹性体(TPR)  
轮芯：采用优质耐冲击聚丙烯

产品说明仅供参考一切以实体产品为主



图片可能与原始产品有所落差

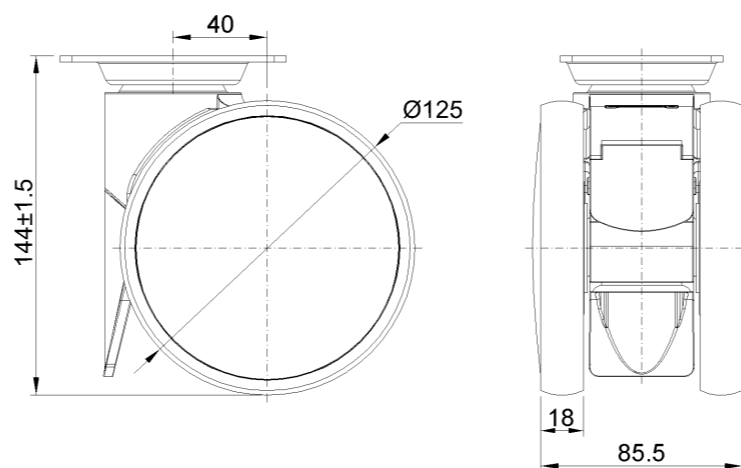
### 产品详细规格

<input checked="" type="radio"/> 公制 <input type="radio"/> 英制	
轮径	125mm
轮宽	85.5mm
轮子轴承	搭配滚珠轴承的轮子
底板规格	96 x 69mm
底板孔距	74.5 x 49mm
底板孔径	10 x 15mm
偏心距	40mm
总高	144mm
硬度	72±5° Shore A
荷重(动态)	110kgs
荷重(静态)	165kgs
温度	-20°C to +60°C
脚架样式	固定
不锈钢	否
导电	否
防静电	否
脚轮重量	0.77kgs
测试标准	ISO22881

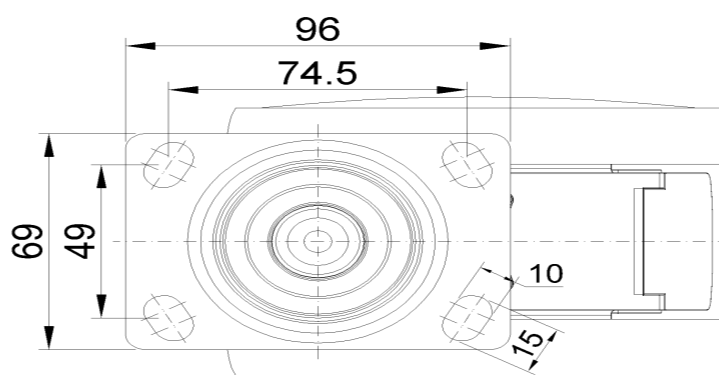
### 优势简览



### 脚轮外观尺寸2D图档



### 底板外观尺寸2D图档



\* 对公制和英制规格之间有任何偏差疑虑，请以公制规格为主。