

## 1146 46塑鋼雙球輪系列

雙球全效輪片 (白深灰) 輪徑 × 輪寬 125 × 18mm

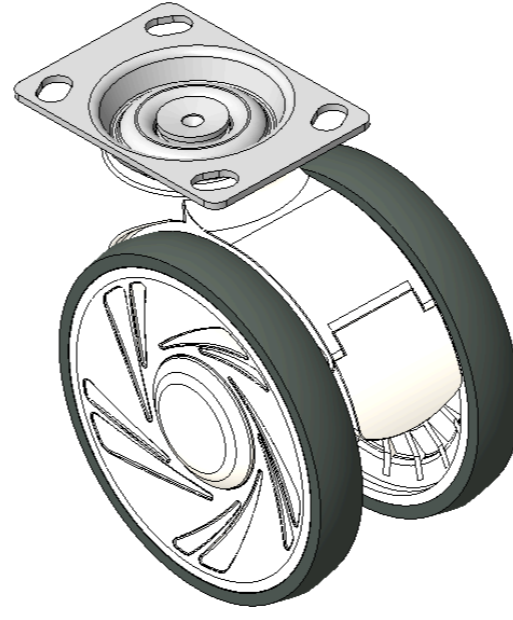
EAN

KS-11460500452023

活动式脚轮，底板孔距74.5x49  
 白色脚架采用聚酰胺增强料  
 防銹，耐腐蝕，美观，经济，转动灵活  
 耐冲击聚丙烯轮芯，热塑性弹性體(TPR)轮面  
 深灰色，轮子轴承-精密滚珠

轮面：热塑性橡胶弹性體(TPR)  
 轮芯：采用优质耐冲击聚丙烯

產品說明僅供參考一切以實體產品為主



圖片可能與原始產品有所落差

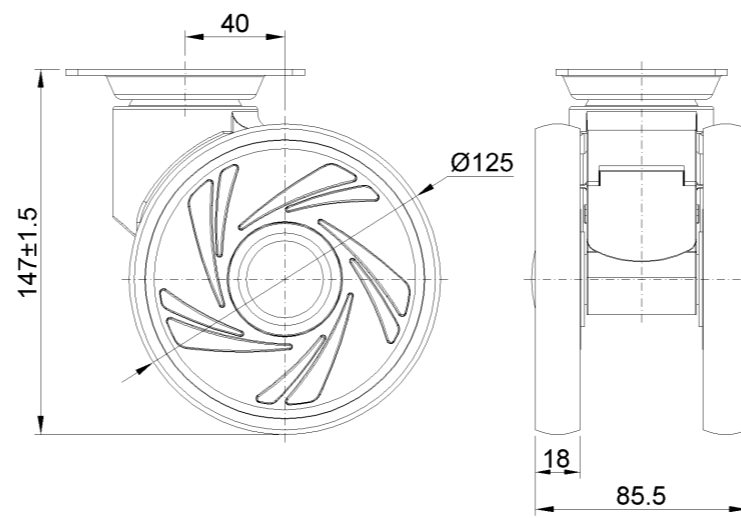
### 產品詳細規格

|  |                |
|--|----------------|
| <input checked="" type="radio"/> 公制 <input type="radio"/> 英制 |                |
| 輪徑   | 125mm          |
| 輪寬   | 85.5mm         |
| 輪子軸承   | 搭配滾珠軸承的輪子      |
| 底板規格   | 96 x 69mm      |
| 底板孔距   | 74.5 x 49mm    |
| 底板孔徑   | 10 x 15mm      |
| 偏心距  | 40mm           |
| 旋轉干涉   | 220mm          |
| 總高   | 147mm          |
| 旋轉半徑   | 110mm          |
| 硬度   | 72±5° Shore A  |
| 荷重(動態)   | 110kgs         |
| 荷重(靜態)   | 165kgs         |
| 溫度   | -20°C to +60°C |
| 腳架樣式   | 活動             |
| 不銹鋼  | 否              |
| 導電   | 否              |
| 抗靜電  | 否              |
| 腳輪重量   | 0.76kgs        |
| 測試標準   | ISO22881       |

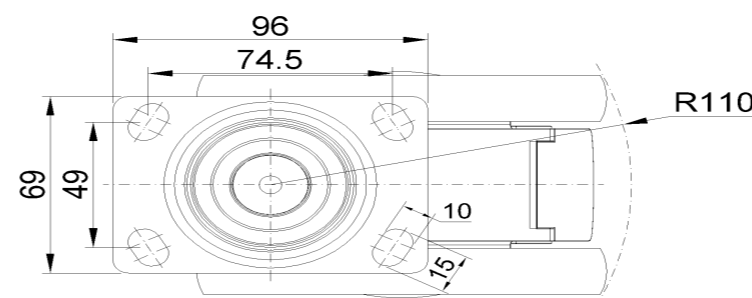
### 優勢簡覽



### 腳輪外觀尺寸2D圖檔



### 底板外觀尺寸2D圖檔



\* 對公制和英制規格之間有任何偏差疑慮，請以公制規格為主。