

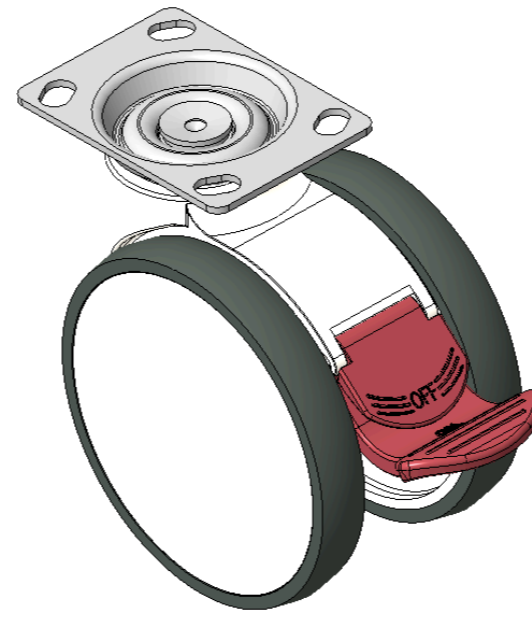
1146 Series — BÁNH XE ĐÔI CÀNG NHỰA ASCENDANT



Bánh Toàn Hiệu Đôi Quả (Trắng Xám Đậm Với Nắp Bánh Lớn) Đường Kính Bánh × Độ Rộng Bánh 125 × 18mm

EAN

KS-11460500454163



Mô tả sản phẩm chỉ mang tính chất tham khảo. Sản phẩm thực tế sẽ được ưu tiên.

Hình ảnh có thể khác với sản phẩm gốc

Quy cách chi tiết sản phẩm

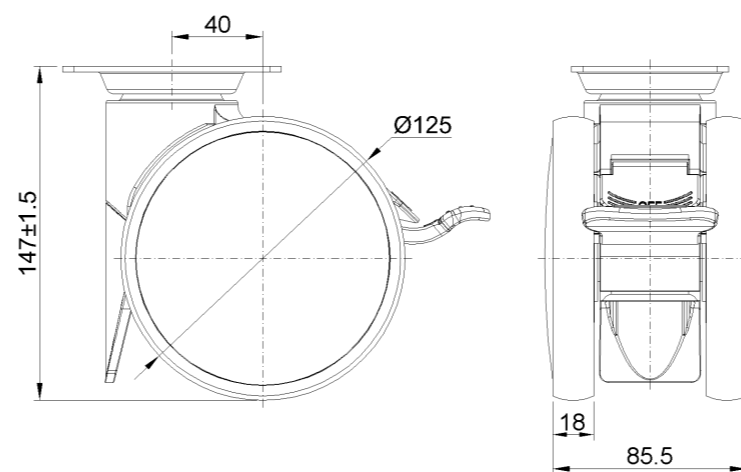
đơn vị mét để quốc

Đường kính bánh xe	125mm
Chiều rộng bánh xe	85.5mm
vòng bi bánh xe	Bánh xe trang bị vòng bi bi
Quy cách tấm lắp	96 x 69mm
khoảng cách các lỗ trên tấm nền	74.5 x 49mm
Khoảng cách các lỗ lắp	10 x 15mm
Độ lệch tâm	40mm
Sự can thiệp quay	282mm
Tổng chiều cao	147mm
Bán kính xoay	141mm
Độ cứng	72±5° Shore A
Tải trọng (động)	110kgs
Tải trọng (tĩnh)	165kgs
Nhiệt độ	-20°C to +60°C
Càng bánh xe	Khóa đôi
Thép không gỉ	N/A
Dẫn điện	N/A
Chống tĩnh điện	N/A
Trọng lượng bánh xe đầy	0.85kgs
Tiêu chuẩn kiểm nghiệm	ISO22881

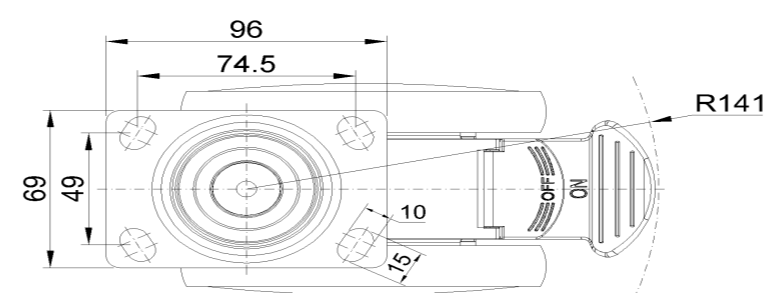
Tổng quan ưu điểm

Độ di chuyển mượt mà	●●●●●
Chế độ im lặng	●●●●●
Bảo vệ mặt sàn	●●●●●

Bản vẽ 2D kích thước bánh xe đầy



Bản vẽ 2D kích thước tấm lắp



* Nếu có bất kỳ sai lệch nào giữa thông số hệ mét và thông số hệ inch, vui lòng tham khảo thông số hệ mét