

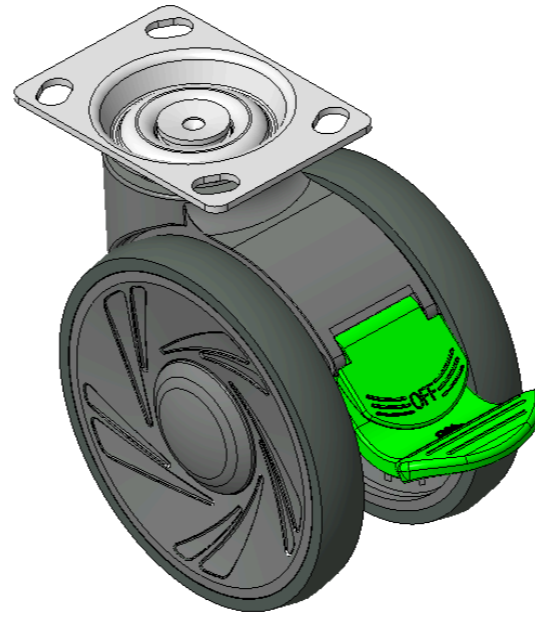
1146 Series — BÁNH XE ĐÔI CÀNG NHỰA ASCENDANT



Bánh Toàn Hiệu Đôi Quả (Trắng Xám Đậm) Đường Kính Bánh × Độ Rộng Bánh 125 × 18mm

EAN

KS-11460500454263



Mô tả sản phẩm chỉ mang tính chất tham khảo. Sản phẩm thực tế sẽ được ưu tiên.

Hình ảnh có thể khác với sản phẩm gốc

Quy cách chi tiết sản phẩm

đơn vị mét để quốc

Đường kính bánh xe 125mm

Chiều rộng bánh xe 85.5mm

vòng bi bánh xe Bánh xe trang bị vòng bi bi

Quy cách tấm lắp 96 x 69mm

khoảng cách các lỗ trên tấm

74.5 x 49mm

nền

Khoảng cách các lỗ lắp 10 x 15mm

Độ lệch tâm 40mm

Sự can thiệp quay 282mm

Tổng chiều cao 147mm

Bán kính xoay 141mm

Độ cứng 72±5° Shore A

Tải trọng (động) 110kgs

Tải trọng (tĩnh) 165kgs

Nhiệt độ -20°C to +60°C

Càng bánh xe Khóa định hướng

Thép không gỉ N/A

Dẫn điện N/A

Chống tĩnh điện N/A

Trọng lượng bánh xe đầy 0.84kgs

Tiêu chuẩn kiểm nghiệm ISO22881

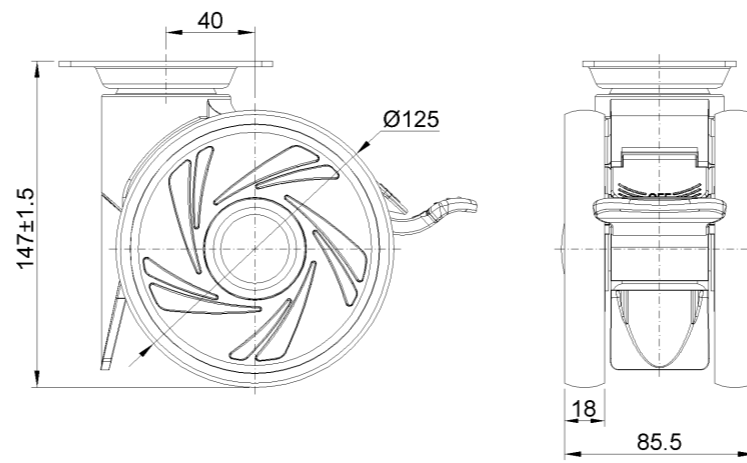
Tổng quan ưu điểm

Độ di chuyển mượt mà ●●●●●

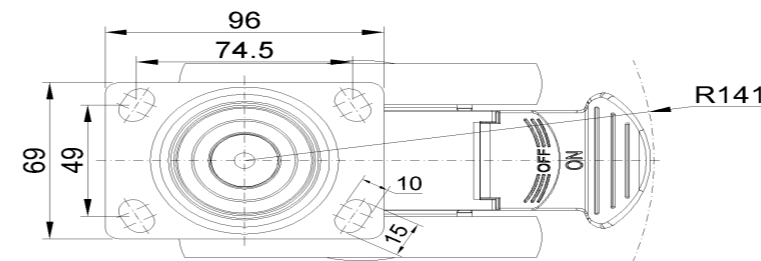
Chế độ im lặng ●●●●●

Bảo vệ mặt sàn ●●●●●

Bản vẽ 2D kích thước bánh xe đầy



Bản vẽ 2D kích thước tấm lắp



* Nếu có bất kỳ sai lệch nào giữa thông số hệ mét và thông số hệ inch, vui lòng tham khảo thông số hệ mét