

## 1146 46塑鋼雙球輪系列

雙球全效輪片 (窗灰深灰大蓋) 輪徑 × 輪寬 125 × 18mm

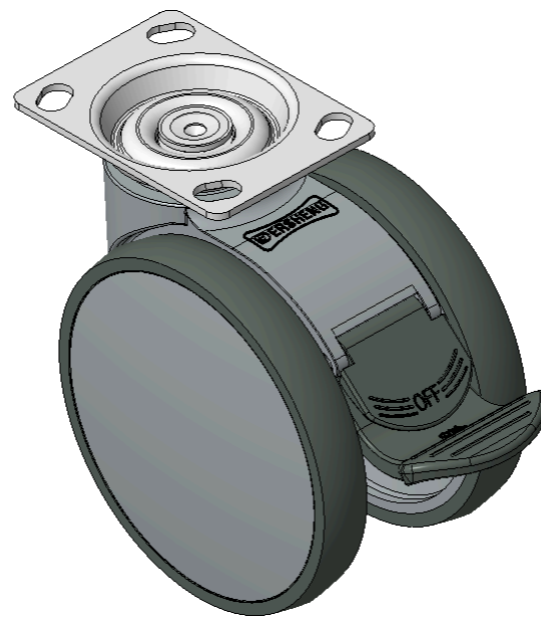
EAN

KS-11460500454773

长双煞式脚轮，底板孔距74.5x49  
窗灰色脚架采用聚醯胺增强料  
防銹，耐腐蝕，美观，经济，转动灵活  
耐冲击聚丙烯轮芯，热塑性弹性體 (TPR) 轮面  
深灰色，轮子轴承—精密滚珠

轮面：热塑性橡胶弹性體(TPR)  
轮芯：采用优质耐冲击聚丙烯

產品說明僅供參考一切以實體產品為主



圖片可能與原始產品有所落差

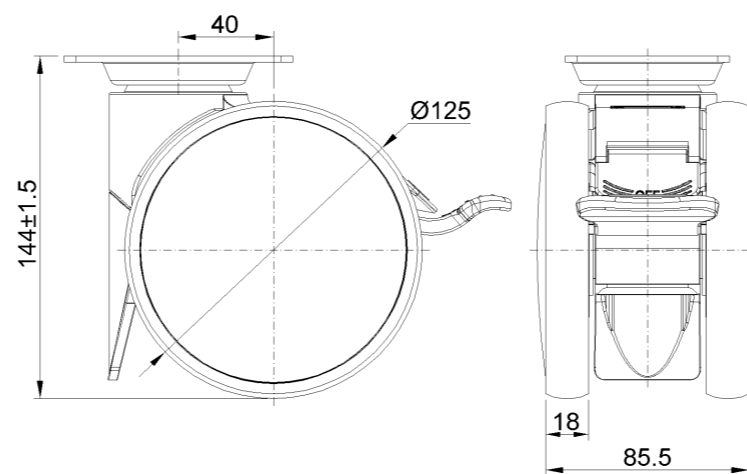
### 產品詳細規格

<input checked="" type="radio"/> 公制 <input type="radio"/> 英制	
輪徑	125mm
輪寬	85.5mm
輪子軸承	搭配滾珠軸承的輪子
底板規格	96 x 69mm
底板孔距	74.5 x 49mm
底板孔徑	10 x 15mm
偏心距	40mm
旋轉干涉	282mm
總高	144mm
旋轉半徑	141mm
硬度	72±5° Shore A
荷重(動態)	110kgs
荷重(靜態)	165kgs
溫度	-20°C to +60°C
腳架樣式	雙煞
不銹鋼	否
導電	否
抗靜電	否
腳輪重量	0.85kgs
測試標準	ISO22881

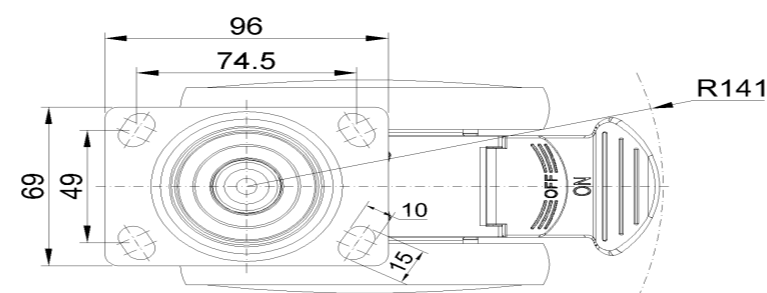
### 優勢簡覽



### 腳輪外觀尺寸2D圖檔



### 底板外觀尺寸2D圖檔



\* 對公制和英制規格之間有任何偏差疑慮，請以公制規格為主。