

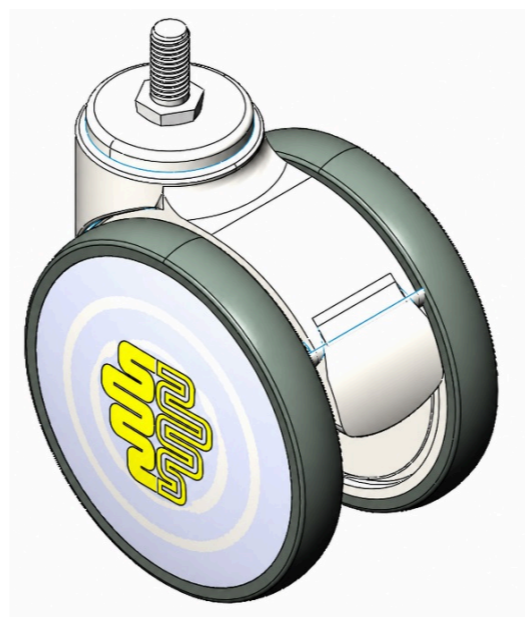
1146 Series — BÁNH XE ĐÔI CÀNG NHỰA ASCENDANT



Bánh Toàn Hiệu Đôi Quả (Trắng Xám Đậm Với Nắp Bánh Lớn) Đường Kính Bánh × Độ Rộng Bánh 125 × 18mm

EAN

KS-11460500455653-1



Mô tả sản phẩm chỉ mang tính chất tham khảo. Sản phẩm thực tế sẽ được ưu tiên.

Hình ảnh có thể khác với sản phẩm gốc

Quy cách chi tiết sản phẩm

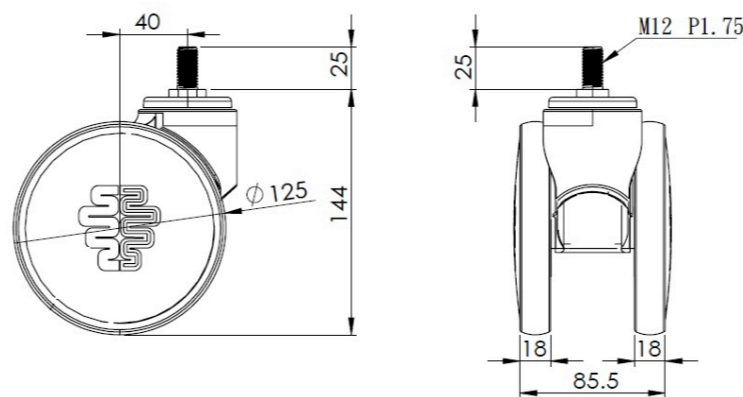
đơn vị mét đế quốc

Đường kính bánh xe	125mm
Chiều rộng bánh xe	85.5mm
vòng bi bánh xe	Bánh xe trang bị vòng bi bi
Thông số kỹ thuật của ren	M12
độ dài ren	25mm
Độ lệch tâm	40mm
Sự can thiệp quay	220mm
Tổng chiều cao	144mm
Bán kính xoay	110mm
Độ cứng	72±5° Shore A
Tải trọng (động)	110kgs
Tải trọng (tĩnh)	165kgs
Nhiệt độ	-20°C to +60°C
Càng bánh xe	Xoay
Thép không gỉ	N/A
Dẫn điện	N/A
Chống tĩnh điện	N/A
Trọng lượng bánh xe đẩy	0.65kgs
Tiêu chuẩn kiểm nghiệm	ISO22883

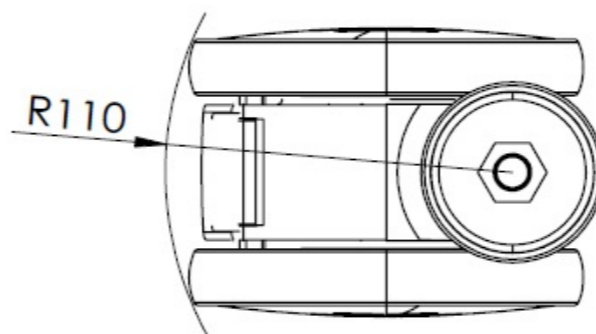
Tổng quan ưu điểm

Độ di chuyển mượt mà	● ● ● ● ● ●
Chế độ im lặng	● ● ● ● ● ●
Bảo vệ mặt sàn	● ● ● ● ● ●

Bản vẽ 2D kích thước bánh xe đẩy



Bản vẽ 2D kích thước trục ren



* Nếu có bất kỳ sai lệch nào giữa thông số hệ mét và thông số hệ inch, vui lòng tham khảo thông số hệ mét