

Bảng dữ liệu sản phẩm

1146 Series — BÁNH XE ĐÔI CÀNG NHỰA ASCENDANT



Resolute Rubber wheel (trắng đen xám - nắp lớn) Đường kính bánh xe × Chiều rộng bánh xe 125 x 18mm

EAN

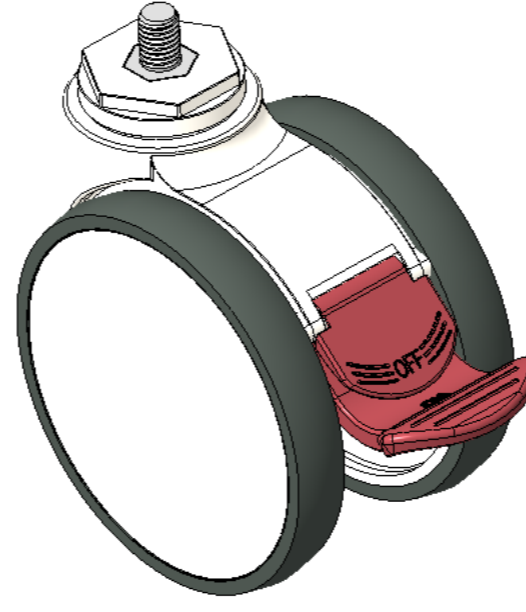
KS-11460500456113

Bánh xe dài phanh kép, ren M12x17
Chân bánh xe màu trắng làm bằng vật liệu gia cố polyamide
Chống gỉ, chống ăn mòn, thẩm mỹ, tiết kiệm và cho phép quay êm ái
Lõi bánh xe bằng polypropylene chống va đập, bề mặt bánh xe bằng nhựa nhiệt dẻo đàn hồi (TPR)
Vòng bi bánh xe màu trắng và xám đậm—vòng bi chính xác, nắp che bụi lớn từ Mairui

Bề mặt bánh xe: Cao su nhiệt dẻo đàn hồi (TPR)

Lõi bánh xe: Được làm bằng polypropylen chống va đập chất lượng cao

Mô tả sản phẩm chỉ mang tính chất tham khảo. Sản phẩm thực tế sẽ được ưu tiên.



Hình ảnh có thể khác với sản phẩm gốc

Quy cách chi tiết sản phẩm

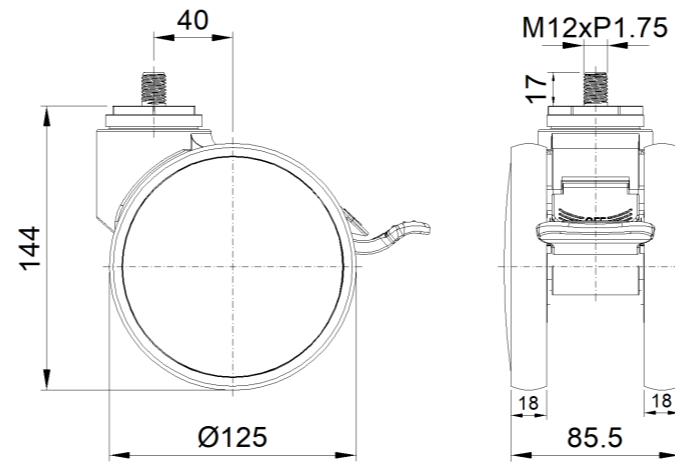
đơn vị mét đế quốc

Đường kính bánh xe	125mm
Chiều rộng bánh xe	85.5mm
vòng bi bánh xe	Bánh xe trang bị vòng bi bi
Thông số kỹ thuật của ren	M12
độ dài ren	17mm
Độ lệch tâm	40mm
Sự can thiệp quay	282mm
Tổng chiều cao	144mm
Bán kính xoay	141mm
Độ cứng	72±5° Shore A
Tải trọng (động)	110kgs
Tải trọng (tĩnh)	165kgs
Nhiệt độ	-20°C to +60°C
Càng bánh xe	Khóa đôi
Thép không gỉ	N/A
Dẫn điện	N/A
Chống tĩnh điện	N/A
Trọng lượng bánh xe đầy	0.74kgs
Tiêu chuẩn kiểm nghiệm	ISO22881

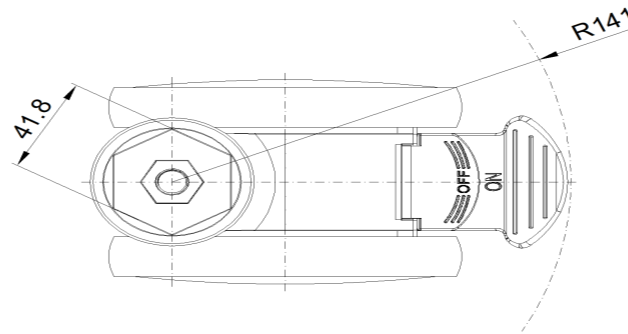
Tổng quan ưu điểm

Độ di chuyển mượt mà	•••••
Chế độ im lặng	•••••
Bảo vệ mặt sàn	•••••

Bản vẽ 2D kích thước bánh xe đầy



Bản vẽ 2D kích thước trục ren



* Nếu có bất kỳ sai lệch nào giữa thông số hệ mét và thông số hệ inch, vui lòng tham khảo thông số hệ mét