

Bảng dữ liệu sản phẩm

1146 Series — BÁNH XE ĐÔI CÀNG NHỰA ASCENDANT



Resolute Rubber wheel (trắng đen xám - nắp lớn) Đường kính bánh xe × Chiều rộng bánh xe 125 x 18mm

EAN

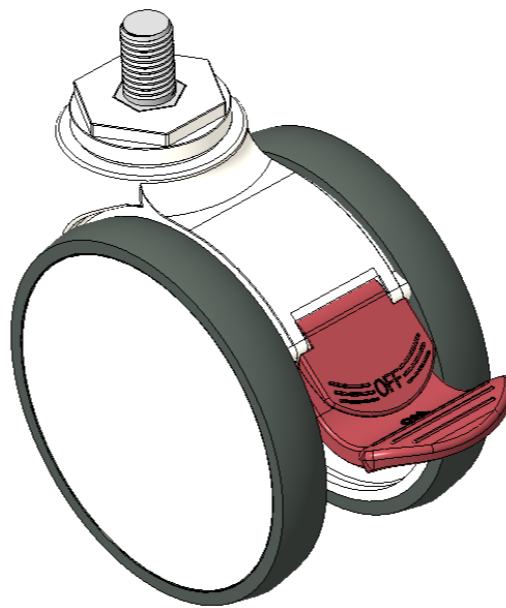
KS-11460500456123

Bánh xe dài phanh kép, ren M16x25
Chân màu trắng làm bằng vật liệu gia cường polyamide
Chống gỉ, chống ăn mòn, thấm mỹ, tiết kiệm và cho phép quay trơn tru
Lõi bánh xe bằng polypropylene chống va đập, bề mặt bánh xe bằng nhựa nhiệt dẻo đàn hồi (TPR)
Vòng bi bánh xe màu xám đậm—vòng bi chính xác

Bề mặt bánh xe: Cao su nhiệt dẻo đàn hồi (TPR)

Lõi bánh xe: Được làm bằng polypropylen chống va đập chất lượng cao

Mô tả sản phẩm chỉ mang tính chất tham khảo. Sản phẩm thực tế sẽ được ưu tiên.



Hình ảnh có thể khác với sản phẩm gốc

Quy cách chi tiết sản phẩm

đơn vị mét đế quốc

Đường kính bánh xe 125mm

Chiều rộng bánh xe 85.5mm

vòng bi bánh xe Bánh xe trang bị vòng bi bi

Thông số kỹ thuật của ren M16

độ dài ren 25mm

Độ lệch tâm 40mm

Sự can thiệp quay 282mm

Tổng chiều cao 144mm

Bán kính xoay 141mm

Độ cứng 72±5° Shore A

Tải trọng (động) 110kgs

Tải trọng (tĩnh) 165kgs

Nhiệt độ -20°C to +60°C

Càng bánh xe Khóa đôi

Thép không gỉ N/A

Dẫn điện N/A

Chống tĩnh điện N/A

Trọng lượng bánh xe đẩy 0.76kgs

Tiêu chuẩn kiểm nghiệm ISO22881

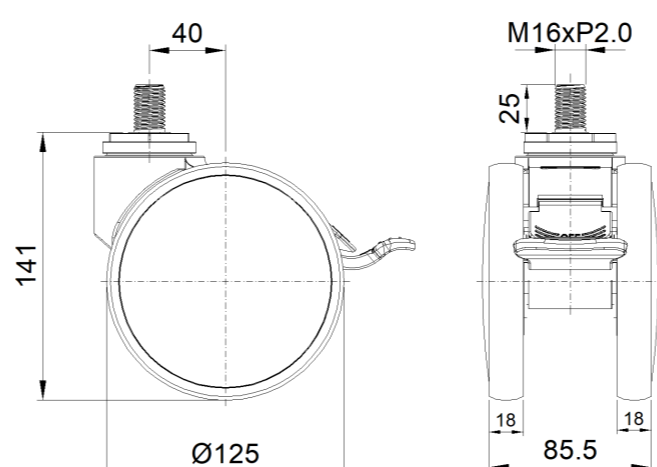
Tổng quan ưu điểm

Độ di chuyển mượt mà ●●●●●

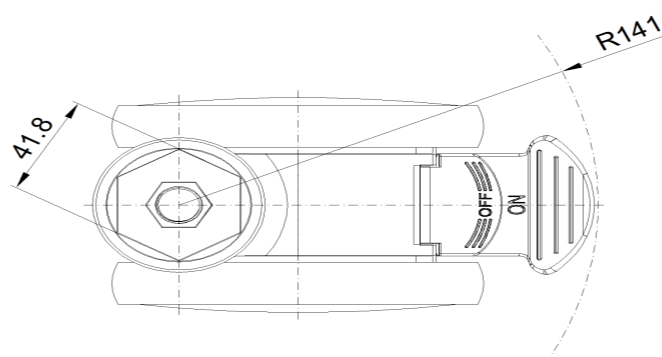
Chế độ im lặng ●●●●●

Bảo vệ mặt sàn ●●●●●

Bản vẽ 2D kích thước bánh xe đẩy



Bản vẽ 2D kích thước trục ren



* Nếu có bất kỳ sai lệch nào giữa thông số hệ mét và thông số hệ inch, vui lòng tham khảo thông số hệ mét