

1146 46塑鋼雙球輪系列

雙球全效輪片（白深灰大蓋）輪徑 × 輪寬 125 × 18mm

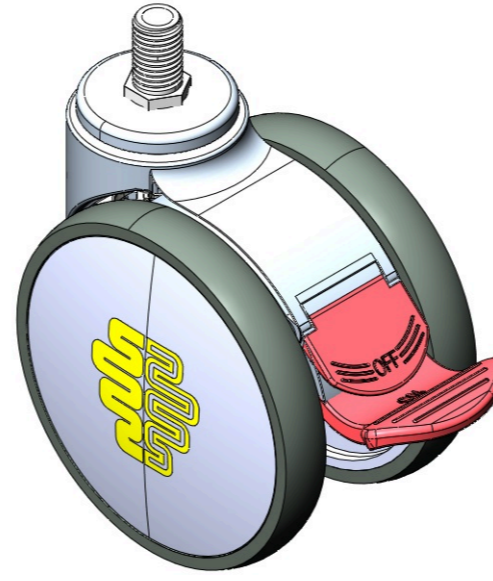
EAN

KS-11460500456653-1

長雙煞腳輪，扣M12x25
白色腳架採用聚醯胺增強料
防銹，耐腐蝕，美觀，經濟，轉動靈活
耐衝擊聚丙烯輪芯，熱塑性彈性體（TPR）輪面
白深灰色，輪子軸承—精密滾珠

輪面：熱塑性橡膠彈性體(TPR)
輪芯：採用優質耐衝擊聚丙烯

產品說明僅供參考一切以實體產品為主



圖片可能與原始產品有所落差

產品詳細規格

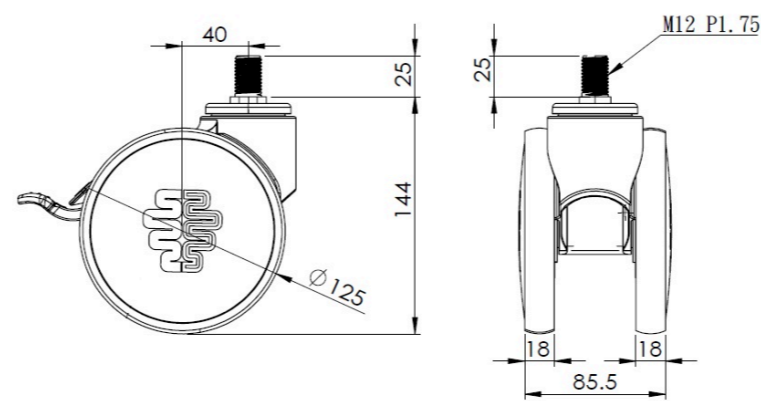
公制 英制

輪徑	125mm
輪寬	85.5mm
輪子軸承	搭配滾珠軸承的輪子
絲扣規格	M12
絲扣長度	25mm
偏心距	40mm
旋轉干涉	282mm
總高	144mm
旋轉半徑	141mm
硬度	72±5° Shore A
荷重(動態)	110kgs
荷重(靜態)	165kgs
溫度	-20°C to +60°C
腳架樣式	雙煞
不銹鋼	否
導電	否
抗靜電	否
腳輪重量	0.74kgs
測試標準	ISO22881

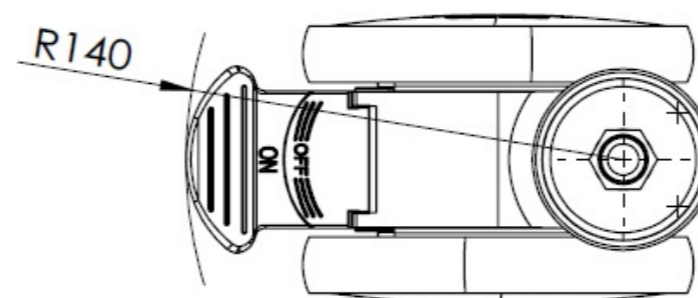
優勢簡覽

滾動順暢	●●●●●
靜音表現	●●●●●
保護地板	●●●●●

腳輪外觀尺寸2D圖檔



絲扣外觀尺寸2D圖檔



* 對公制和英制規格之間有任何偏差疑慮，請以公制規格為主。