

## 1155 全塑-1系列

全效轮 (蓝灰) 轮径×轮宽 75 x 27mm

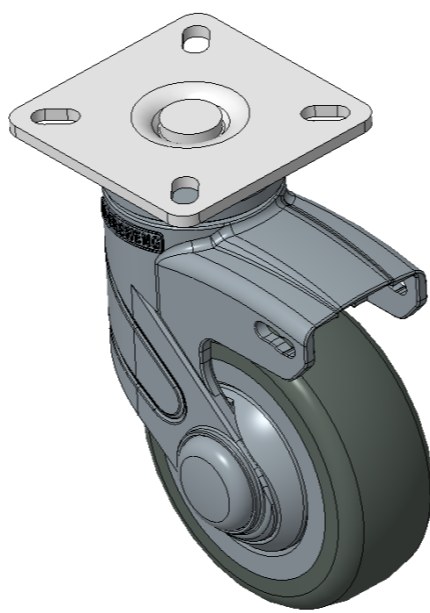
EAN

KS-11550300451013

固定式脚轮，42.5x42.5斜孔底板  
 蓝灰色聚酰胺增强料，底板式安装  
 防锈，耐腐蚀，转动灵活，适用于低、中型台车  
 耐冲击聚丙烯轮芯，热塑性弹性体 (TPR) 轮面  
 深灰色，轮子轴承—精密滚珠

轮面：热塑性橡胶弹性体(TPR)  
 轮芯：采用优质耐冲击聚丙烯

产品说明仅供参考一切以实体产品为主



图片可能与原始产品有所落差

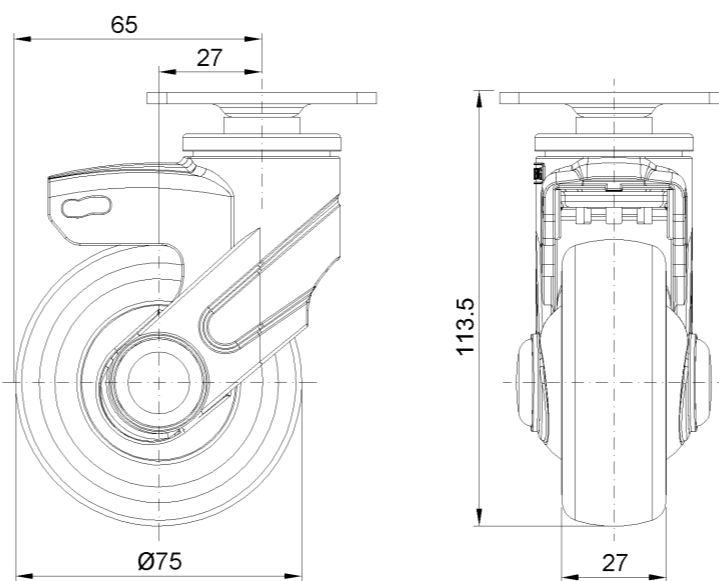
### 产品详细规格

● 公制 ○ 英制	
轮径	75mm
轮宽	27mm
轮子轴承	搭配滚珠轴承的轮子
底板规格	60 x 60mm
底板孔距	42.5x42.5mm
底板孔径	11 x 6mm
偏心距	27mm
旋转干涉	130mm
总高	113.5mm
旋转半径	65mm
硬度	72±5° Shore A
荷重(动态)	75kgs
荷重(静态)	112.5kgs
温度	-20°C to +60°C
脚架样式	固定
不锈钢	否
导电	否
抗静电	否
脚轮重量	0.33kgs
测试标准	ISO22881

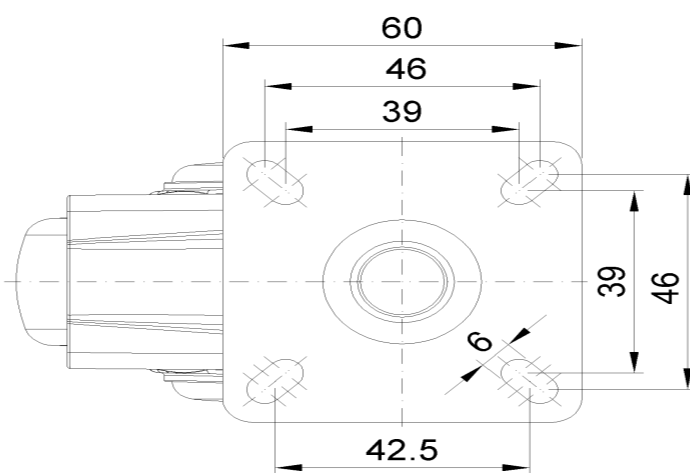
### 优势简览

- 滚动顺畅 ●●●●●
- 静音表现 ●●●●●
- 保护地板 ●●●●●

### 脚轮外观尺寸2D图档



### 底板外观尺寸2D图档



\* 对公制和英制规格之间有任何偏差疑虑，请以公制规格为主。