

## 1155 全塑-1系列

全效轮 (蓝灰) 轮径 × 轮宽 75×27mm

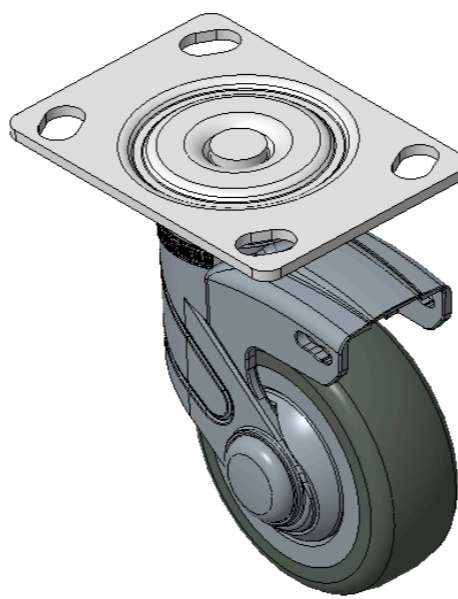
EAN

KS-11550300451043

固定式脚轮，74.5x49斜孔底板  
 蓝灰色聚酰胺增强料，底板式安装  
 防锈，耐腐蚀，转动灵活，适用于低、中型台车  
 耐冲击聚丙烯轮芯，热塑性弹性体 (TPR) 轮面  
 深灰色，轮子轴承—精密滚珠

轮面：热塑性橡胶弹性体(TPR)  
 轮芯：采用优质耐冲击聚丙烯

产品说明仅供参考一切以实体产品为主



图片可能与原始产品有所落差

### 产品详细规格

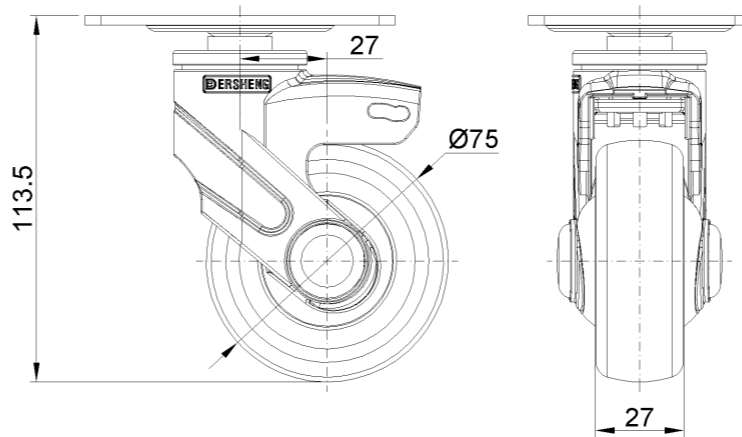
公制  英制

轮径	75mm
轮宽	27mm
轮子轴承	搭配滚珠轴承的轮子
底板规格	96 x 69mm
底板孔距	74.5 x 49mm
底板孔径	10 x 15mm
偏心距	27mm
总高	113.5mm
硬度	72±5° Shore A
荷重(动态)	75kgs
荷重(静态)	112.5kgs
温度	-20°C to +60°C
脚架样式	固定
不锈钢	否
导电	否
抗静电	否
脚轮重量	0.40kgs
测试标准	ISO22881

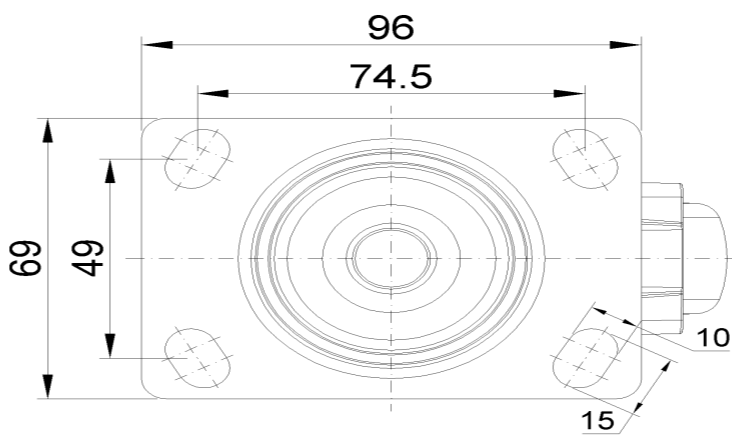
### 优势简览

滚动顺畅	●●●●●
静音表现	●●●●●
保护地板	●●●●●

### 脚轮外观尺寸2D图档



### 底板外观尺寸2D图档



\* 对公制和英制规格之间有任何偏差疑虑，请以公制规格为主。