

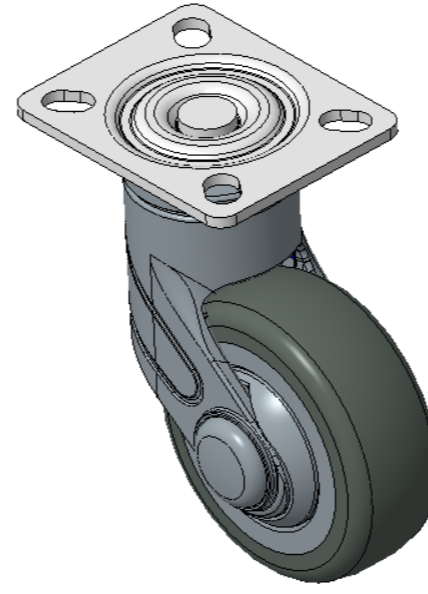
1155 Series — BÁNH XE CÀNG NHỰA STAT



Bánh xe hiệu ứng đầy đủ (màu xanh xám) Đường kính bánh xe × Chiều rộng bánh xe 75 x 27mm

EAN

KS-11550300452033



Mô tả sản phẩm chỉ mang tính chất tham khảo. Sản phẩm thực tế sẽ được ưu tiên.

Hình ảnh có thể khác với sản phẩm gốc

Quy cách chi tiết sản phẩm

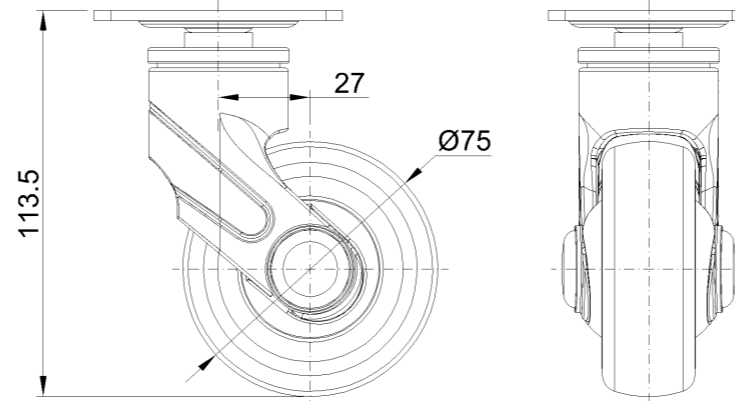
đơn vị mét đế quốc

Đường kính bánh xe	75mm
Chiều rộng bánh xe	27mm
vòng bi bánh xe	Bánh xe trang bị vòng bi bi
Quy cách tấm lắp	73 x 59mm
khoảng cách các lỗ trên tấm nền	53x39.25mm
Khoảng cách các lỗ lắp	8.5 x 12.5mm
Độ lệch tâm	27mm
Sự can thiệp quay	129mm
Tổng chiều cao	113.5mm
Bán kính xoay	64.5mm
Độ cứng	72±5° Shore A
Tải trọng (động)	75kgs
Tải trọng (tĩnh)	112.5kgs
Nhiệt độ	-20°C to +60°C
Càng bánh xe	Xoay
Thép không gỉ	N/A
Dẫn điện	N/A
Chống tĩnh điện	N/A
Trọng lượng bánh xe đầy	0.37kgs
Tiêu chuẩn kiểm nghiệm	ISO22881

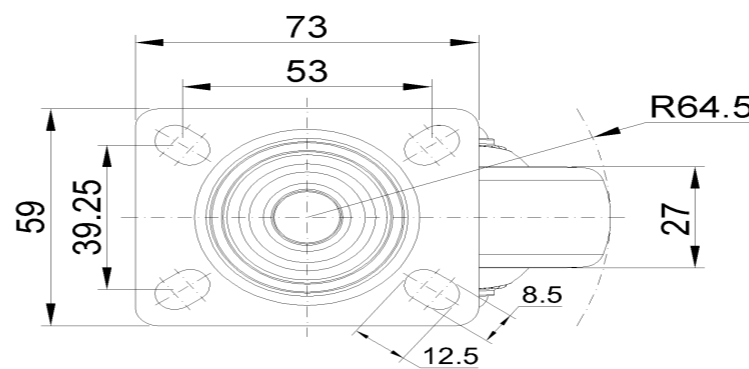
Tổng quan ưu điểm

Độ di chuyển mượt mà	•••••
Chế độ im lặng	•••••
Bảo vệ mặt sàn	•••••

Bản vẽ 2D kích thước bánh xe đầy



Bản vẽ 2D kích thước tấm lắp



* Nếu có bất kỳ sai lệch nào giữa thông số hệ mét và thông số hệ inch, vui lòng tham khảo thông số hệ mét