

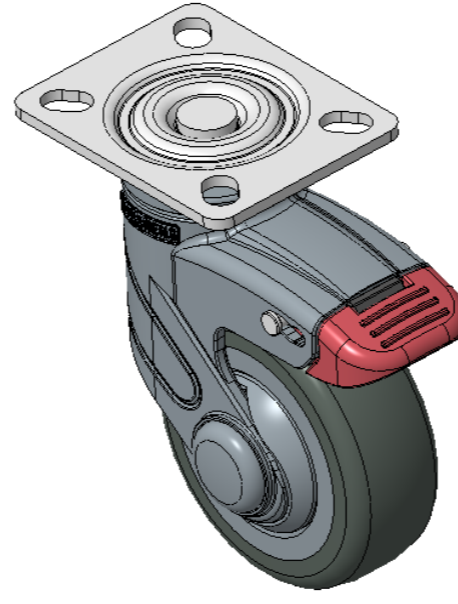
1155 Series — BÁNH XE CÀNG NHỰA STAT



Bánh xe hiệu ứng đầy đủ (màu xanh xám) Đường kính bánh xe × Chiều rộng bánh xe 75 x 27mm

EAN

KS-11550300454113



Mô tả sản phẩm chỉ mang tính chất tham khảo. Sản phẩm thực tế sẽ được ưu tiên.

Hình ảnh có thể khác với sản phẩm gốc

Quy cách chi tiết sản phẩm

đơn vị mét để quốc

Đường kính bánh xe 75mm
Chiều rộng bánh xe 27mm
vòng bi bánh xe Bánh xe trang bị vòng bi bi

Quy cách tấm lắp 73 x 59mm
khoảng cách các lỗ trên tấm

nền

Khoảng cách các lỗ lắp 8.5 x 12.5mm
Độ lệch tâm 27mm

Sự can thiệp quay 150mm

Tổng chiều cao 113.5mm

Bán kính xoay 75mm

Độ cứng 72±5° Shore A

Tải trọng (động) 75kgs

Tải trọng (tĩnh) 112.5kgs

Nhiệt độ -20°C to +60°C

Càng bánh xe Khóa đôi

Thép không gỉ N/A

Dẫn điện N/A

Chống tĩnh điện N/A

Trọng lượng bánh xe đẩy 0.40kgs

Tiêu chuẩn kiểm nghiệm ISO22881

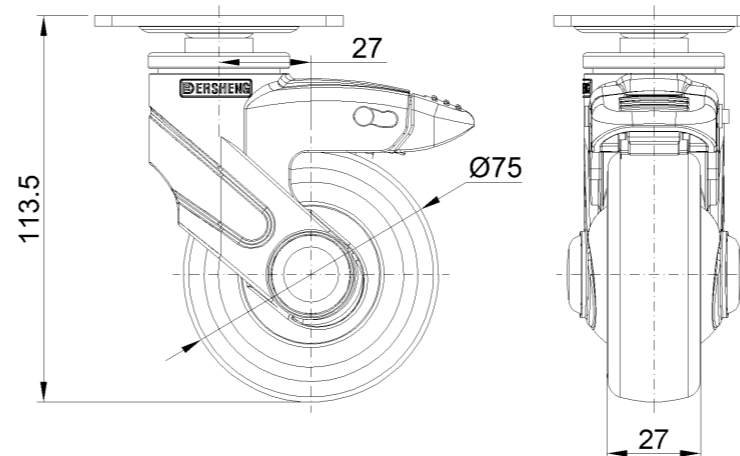
Tổng quan ưu điểm

Độ di chuyển mượt mà ●●●●●

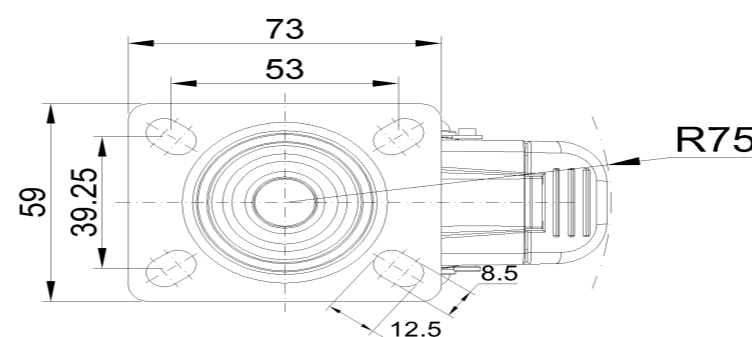
Chế độ im lặng ●●●●●

Bảo vệ mặt sàn ●●●●●

Bản vẽ 2D kích thước bánh xe đẩy



Bản vẽ 2D kích thước tấm lắp



* Nếu có bất kỳ sai lệch nào giữa thông số hệ mét và thông số hệ inch, vui lòng tham khảo thông số hệ mét