

1155 全塑-1系列

全效輪 (藍灰) 輪徑 × 輪寬 75×27mm

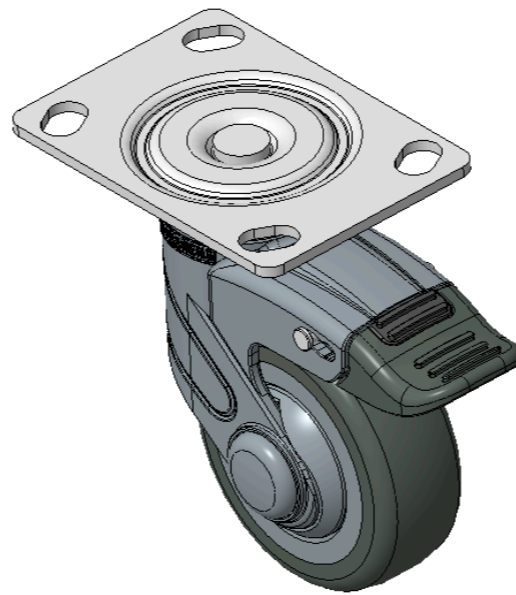
EAN

KS-11550300454173

长双煞式锁定系统的脚轮，74.5x49斜孔底板
 蓝灰脚架采用聚酰胺增强料，底板式安装
 防锈，耐腐蚀，美观，经济，转动灵活
 耐冲击聚丙烯轮芯，热塑性弹性体（TPR）轮面
 深灰色，轮子轴承—精密滚珠

轮面：热塑性橡胶弹性体(TPR)
 轮芯：采用优质耐冲击聚丙烯

產品說明僅供參考一切以實體產品為主



圖片可能與原始產品有所落差

產品詳細規格

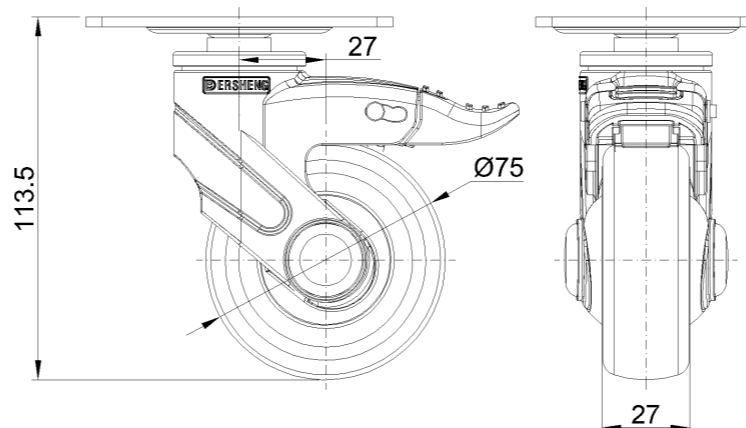
公制 英制

輪徑	75mm
輪寬	27mm
輪子軸承	搭配滾珠軸承的輪子
底板規格	96 x 69mm
底板孔距	74.5 x 49mm
底板孔徑	10 x 15mm
偏心距	27mm
旋轉干涉	176mm
總高	113.5mm
旋轉半徑	88mm
硬度	72±5° Shore A
荷重(動態)	75kgs
荷重(靜態)	112.5kgs
溫度	-20°C to +60°C
腳架樣式	雙煞
不銹鋼	否
導電	否
抗靜電	否
腳輪重量	0.46kgs
測試標準	ISO22881

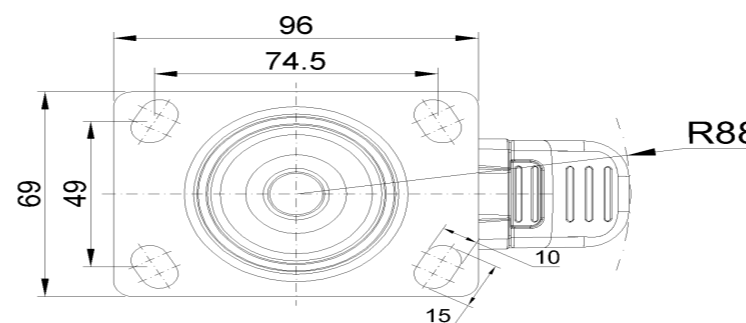
優勢簡覽

滾動順暢	●●●●●
靜音表現	●●●●●
保護地板	●●●●●

腳輪外觀尺寸2D圖檔



底板外觀尺寸2D圖檔



* 對公制和英制規格之間有任何偏差疑慮，請以公制規格為主。