

## 1155 全塑-1系列

全效轮 (蓝灰) 轮径 × 轮宽 75×27mm

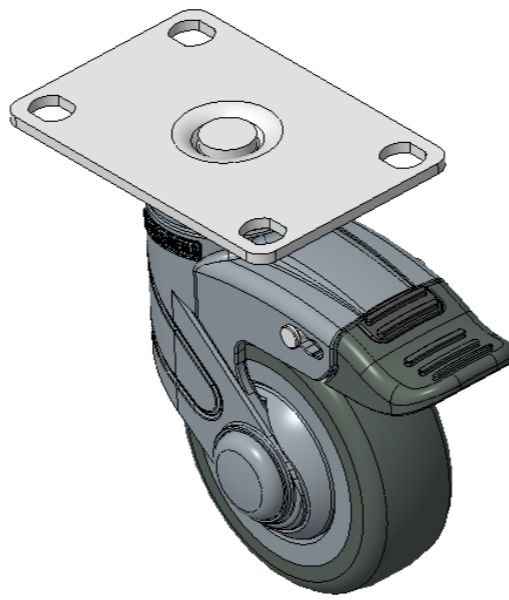
EAN

KS-11550300454183

长双煞式锁定系统的脚轮，75x45高级底板  
蓝灰脚架采用聚酰胺增强料，底板式安装  
防锈，耐腐蚀，美观，经济，转动灵活  
耐冲击聚丙烯轮芯，热塑性弹性体 (TPR) 轮面  
深灰色，轮子轴承—精密滚珠

轮面：热塑性橡胶弹性体(TPR)  
轮芯：采用优质耐冲击聚丙烯

产品说明仅供参考一切以实体产品为主



图片可能与原始产品有所落差

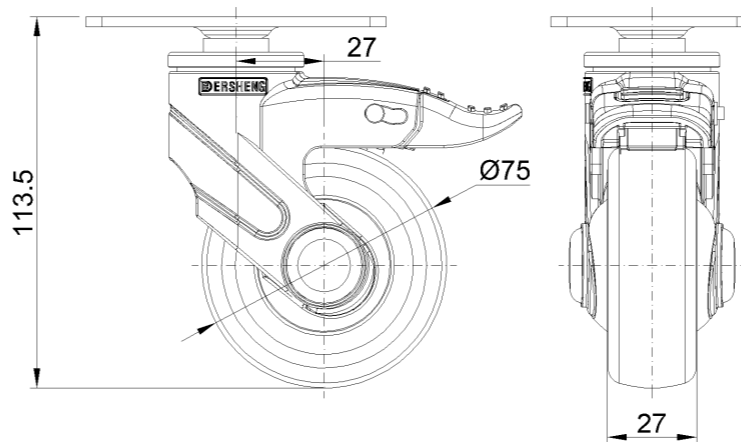
### 产品详细规格

公制 <input checked="" type="radio"/> 英制 <input type="radio"/>	
轮径	75mm
轮宽	27mm
轮子轴承	搭配滚珠轴承的轮子
底板规格	92 x 62mm
底板孔距	75 x 45mm
底板孔径	11 x 6mm
偏心距	27mm
旋转干涉	176mm
总高	113.5mm
旋转半径	88mm
硬度	72±5° Shore A
荷重(动态)	75kgs
荷重(静态)	112.5kgs
温度	-20°C to +60°C
脚架样式	双煞
不锈钢	否
导电	否
抗静电	否
脚轮重量	0.41kgs
测试标准	ISO22883

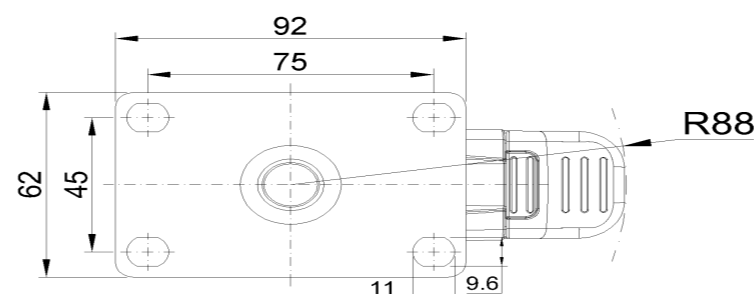
### 优势简览

滚动顺畅	●●●●●
静音表现	●●●●●
保护地板	●●●●●

### 脚轮外观尺寸2D图档



### 底板外观尺寸2D图档



\* 对公制和英制规格之间有任何偏差疑虑，请以公制规格为主。