

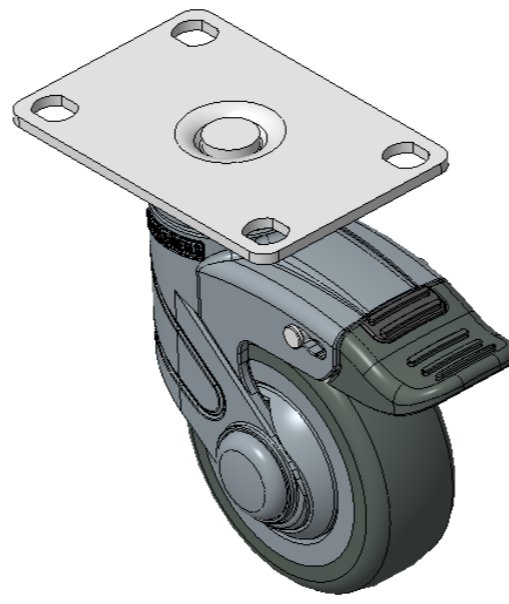
1155 Series — BÁNH XE CÀNG NHỰA STAT



Bánh xe hiệu ứng đầy đủ (màu xanh xám) Đường kính bánh xe × Chiều rộng bánh xe 75 x 27mm

EAN

KS-11550300454183



Mô tả sản phẩm chỉ mang tính chất tham khảo. Sản phẩm thực tế sẽ được ưu tiên.

Hình ảnh có thể khác với sản phẩm gốc

Quy cách chi tiết sản phẩm

đơn vị mét đế quốc

| | |
|---------------------------------|-----------------------------|
| Đường kính bánh xe | 75mm |
| Chiều rộng bánh xe | 27mm |
| vòng bi bánh xe | Bánh xe trang bị vòng bi bi |
| Quy cách tấm lắp | 92 x 62mm |
| khoảng cách các lỗ trên tấm nền | 75 x 45mm |

Khoảng cách các lỗ lắp

11 x 6mm

Độ lệch tâm

27mm

Sự can thiệp quay

176mm

Tổng chiều cao

113.5mm

Bán kính xoay

88mm

Độ cứng

72±5° Shore A

Tải trọng (động)

75kgs

Tải trọng (tĩnh)

112.5kgs

Nhiệt độ

-20°C to +60°C

Càng bánh xe

Khóa đôi

Thép không gỉ

N/A

Dẫn điện

N/A

Chống tĩnh điện

N/A

Trọng lượng bánh xe đẩy

0.41kgs

Tiêu chuẩn kiểm nghiệm

ISO22883

Tổng quan ưu điểm

Độ di chuyển mượt mà

•••••

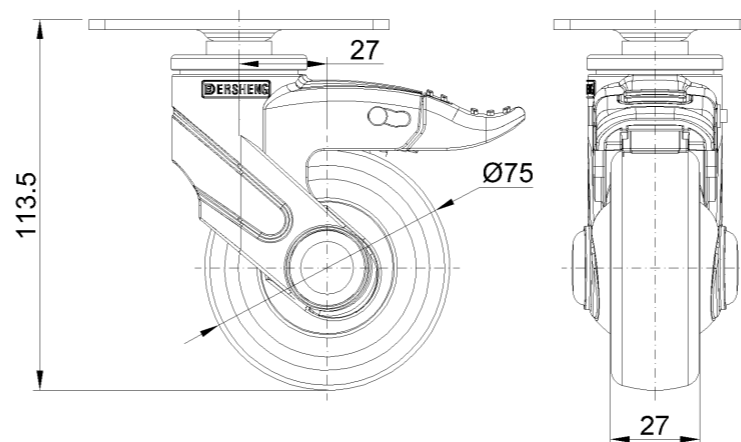
Chế độ im lặng

•••••

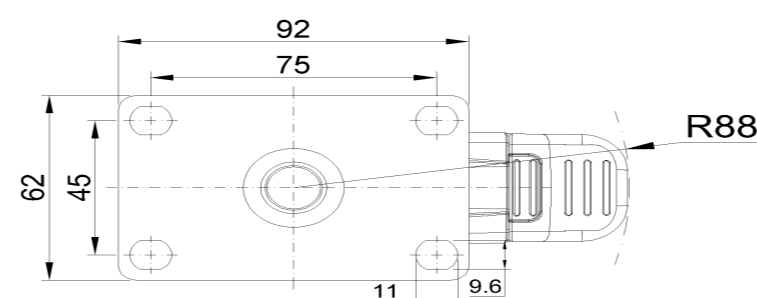
Bảo vệ mặt sàn

•••••

Bản vẽ 2D kích thước bánh xe đẩy



Bản vẽ 2D kích thước tấm lắp



* Nếu có bất kỳ sai lệch nào giữa thông số hệ mét và thông số hệ inch, vui lòng tham khảo thông số hệ mét