

Bảng dữ liệu sản phẩm

1155-1 Nhựa nhẹ-1 Series

Bánh xe PPR(Đen) đường kính bánh xe × chiều rộng bánh xe 75 x 25mm

EAN

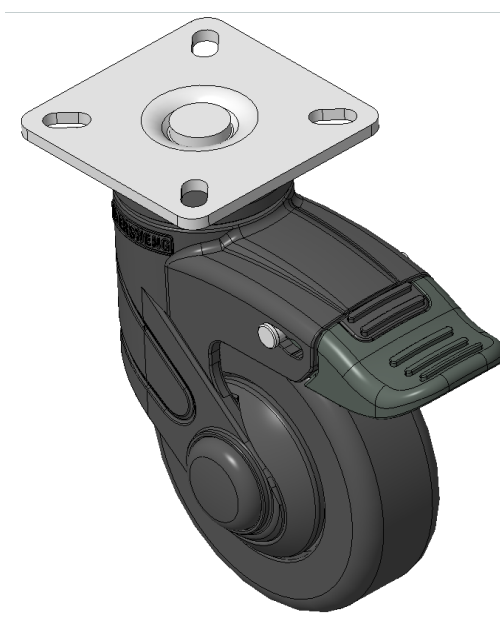
KS-11550391264043

Bánh xe với hệ thống khóa phanh kép dài, để cao cấp—để lỗ góc 42,5x42,5
Chân màu đen làm bằng vật liệu gia cố polyamide, lắp đế
Chống gỉ, chống ăn mòn, thẩm mỹ, tiết kiệm và xoay linh hoạt
Lõi bánh xe bằng polypropylene chống va đập, bề mặt bánh xe bằng nhựa nhiệt dẻo đàn hồi (TPR)
Bánh xe màu đen—loại ống trung tâm

Bề mặt bánh xe: Cao su nhiệt dẻo đàn hồi (TPR)

Lõi bánh xe: Được làm bằng polypropylen chống va đập chất lượng cao

Mô tả sản phẩm chỉ mang tính chất tham khảo. Sản phẩm thực tế sẽ được ưu tiên.



Hình ảnh có thể khác với sản phẩm gốc

Quy cách chi tiết sản phẩm

đơn vị mét để quốc

Đường kính bánh xe 75mm

Chiều rộng bánh xe 25mm

vòng bi bánh xe Bánh xe đi kèm với ống giữa

Quy cách tấm lắp 60mm

khoảng cách các lỗ trên tấm 42.5 x 42.5mm

nền

Khoảng cách các lỗ lắp 11 x 6mm

Độ lệch tâm 27mm

Sự can thiệp quay 130mm

Tổng chiều cao 113mm

Bán kính xoay 65mm

Độ cứng 82±5° Shore A

Tải trọng (động) 110kgs

Tải trọng (tĩnh) 165kgs

Nhiệt độ -20°C to +60°C

Càng bánh xe Khóa đôi

Thép không gỉ N/A

Dẫn điện N/A

Chống tĩnh điện N/A

Trọng lượng bánh xe đẩy 0.34kgs

Tiêu chuẩn kiểm nghiệm ISO22883

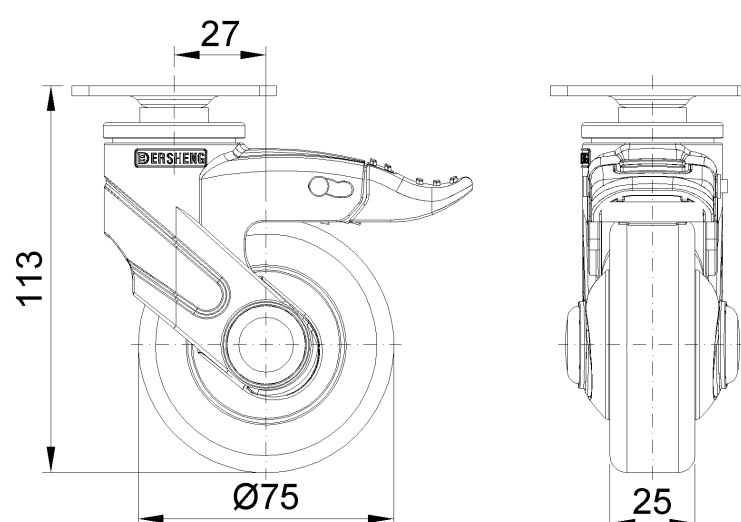
Tổng quan ưu điểm

Độ di chuyển mượt mà ●●●●○

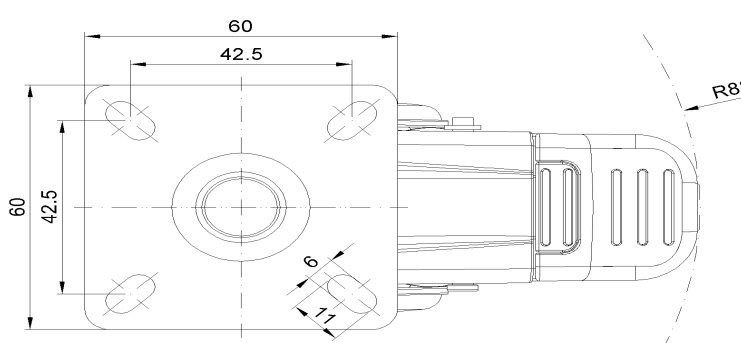
Chế độ im lặng ●●●●○

Bảo vệ mặt sàn ●●●●●

Bản vẽ 2D kích thước bánh xe đẩy



Bản vẽ 2D kích thước tấm lắp



* Nếu có bất kỳ sai lệch nào giữa thông số hệ mét và thông số hệ inch, vui lòng tham khảo thông số hệ mét