

1155-1 Nhựa nhẹ-1 Series



Bánh xe PPR(Đen) đường kính bánh xe × chiều rộng bánh xe 75 x 25mm

EAN

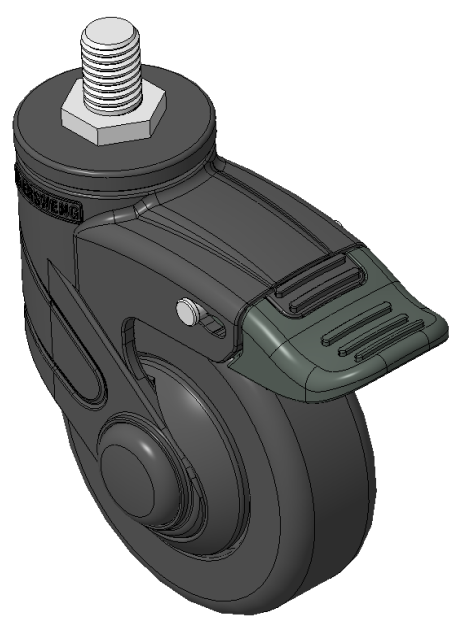
KS-11550391266113

Bánh xe với hệ thống khóa kép dài, ren M12x17
 Chân đèn được gia cố bằng polyamide, lắp ren
 Chống gỉ, chống ăn mòn, thẩm mỹ, tiết kiệm và xoay linh hoạt
 Lõi bánh xe bằng polypropylene chống va đập, bề mặt bánh xe bằng nhựa nhiệt dẻo đàn hồi (TPR)
 Bánh xe màu đen, loại ống tâm

Bề mặt bánh xe: Cao su nhiệt dẻo đàn hồi (TPR)

Lõi bánh xe: Được làm bằng polypropylen chống va đập chất lượng cao

Mô tả sản phẩm chỉ mang tính chất tham khảo. Sản phẩm thực tế sẽ được ưu tiên.



Hình ảnh có thể khác với sản phẩm gốc

Quy cách chi tiết sản phẩm

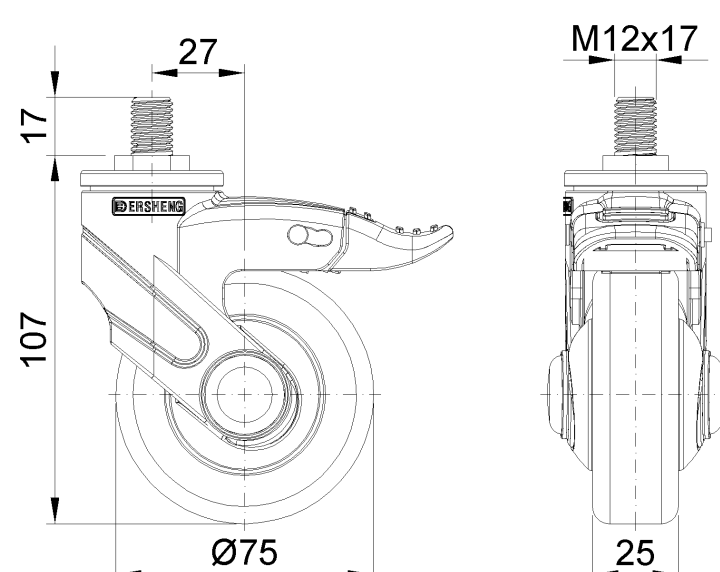
đơn vị mét đế quốc

Đường kính bánh xe	75mm
Chiều rộng bánh xe	25mm
vòng bi bánh xe	Bánh xe đi kèm với ống giữa
Thông số kỹ thuật của ren	M12
độ dài ren	17mm
Độ lệch tâm	27mm
Sự can thiệp quay	130mm
Tổng chiều cao	107mm
Bán kính xoay	65mm
Độ cứng	82±5° Shore A
Tải trọng (động)	110kgs
Tải trọng (tĩnh)	165kgs
Nhiệt độ	-20°C to +60°C
Càng bánh xe	Khóa đôi
Thép không gỉ	N/A
Dẫn điện	N/A
Chống tĩnh điện	N/A
Trọng lượng bánh xe đầy	0.26kgs
Tiêu chuẩn kiểm nghiệm	ISO22883

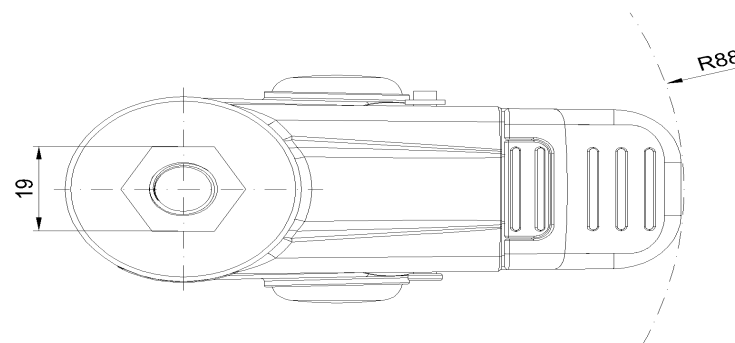
Tổng quan ưu điểm

Độ di chuyển mượt mà	● ● ● ● ○
Chế độ im lặng	● ● ● ● ○
Bảo vệ mặt sàn	● ● ● ● ●

Bản vẽ 2D kích thước bánh xe đầy



Bản vẽ 2D kích thước trục ren



* Nếu có bất kỳ sai lệch nào giữa thông số hệ mét và thông số hệ inch, vui lòng tham khảo thông số hệ mét