

1155 全塑-1系列

全效轮(蓝灰) 轮径 × 轮宽 100 x 31mm

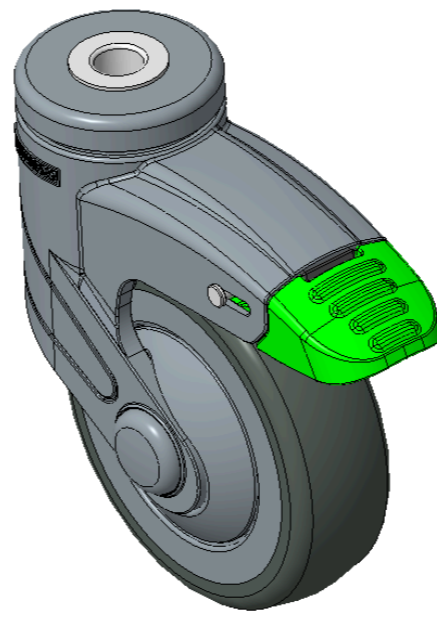
EAN

KS-11550400459503

定向煞式锁定系统的脚轮，空心铆钉— $\varnothing 12.2$ 孔
 蓝灰脚架采用聚酰胺增强料，锁配式安装
 防锈，耐腐蚀，美观，经济，转动灵活
 耐冲击聚丙烯轮芯，热塑性弹性体 (TPR) 轮面
 深灰色，轮子轴承—精密滚珠

轮面：热塑性橡胶弹性体(TPR)
 轮芯：采用优质耐冲击聚丙烯

产品说明仅供参考一切以实体产品为主



图片可能与原始产品有所落差

产品详细规格

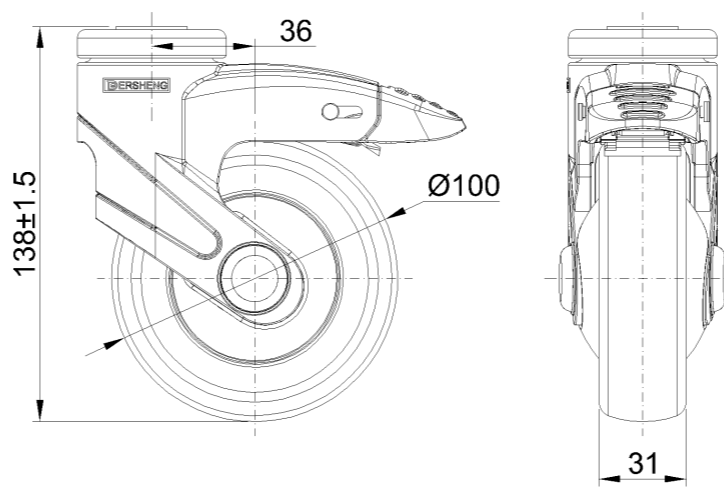
 公制 英制

轮径	100mm
轮宽	31mm
轮子轴承	搭配滚珠轴承的轮子
空心铆钉直径	12.2mm
偏心距	36mm
旋转干涉	226mm
总高	138mm
旋转半径	113mm
硬度	72 \pm 5° Shore A
荷重(动态)	90kgs
荷重(静态)	135kgs
温度	-20°C to +60°C
脚架样式	双煞
不锈钢	否
导电	否
抗静电	否
脚轮重量	0.49kgs
测试标准	ISO22881

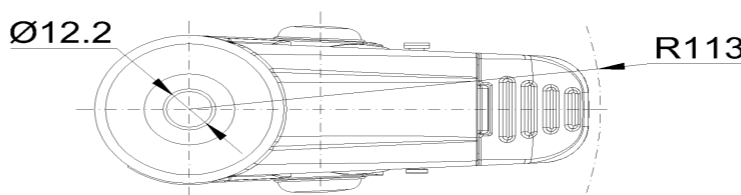
优势简览

滚动顺畅	●●●●●
静音表现	●●●●●
保护地板	●●●●●

脚轮外观尺寸2D图档



空心铆钉外观尺寸2D图档



* 对公制和英制规格之间有任何偏差疑虑，请以公制规格为主。