

## 1155 Series — BÁNH XE CÀNG NHỰA STAT

Cổ điện PPR Bánh xe (Pearlescent Dark Ash Full Plastic-1) Đường kính bánh xe ×  
Chiều rộng bánh xe 10

EAN

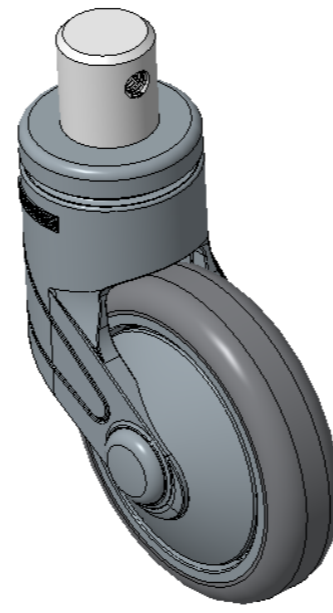
KS-11550402267053

Bánh xe di động, loại đỉnh tán—Ø28x30L  
Chân màu xanh xám làm bằng vật liệu polyamide gia cố, lắp đặt kiểu xoay  
Chống gỉ, chống ăn mòn, thẩm mỹ, tiết kiệm và xoay linh hoạt  
Lõi bánh xe bằng polypropylene chống va đập, bề mặt bánh xe bằng nhựa nhiệt dẻo đàn hồi (TPR)  
Vòng bi bánh xe màu xám đậm—vòng bi chính xác

Bề mặt bánh xe: Cao su nhiệt dẻo đàn hồi (TPR)

Lõi bánh xe: Được làm bằng polypropylen chống va đập chất lượng cao

Mô tả sản phẩm chỉ mang tính chất tham khảo. Sản phẩm thực tế sẽ được ưu tiên.



Hình ảnh có thể khác với sản phẩm gốc

## Quy cách chi tiết sản phẩm

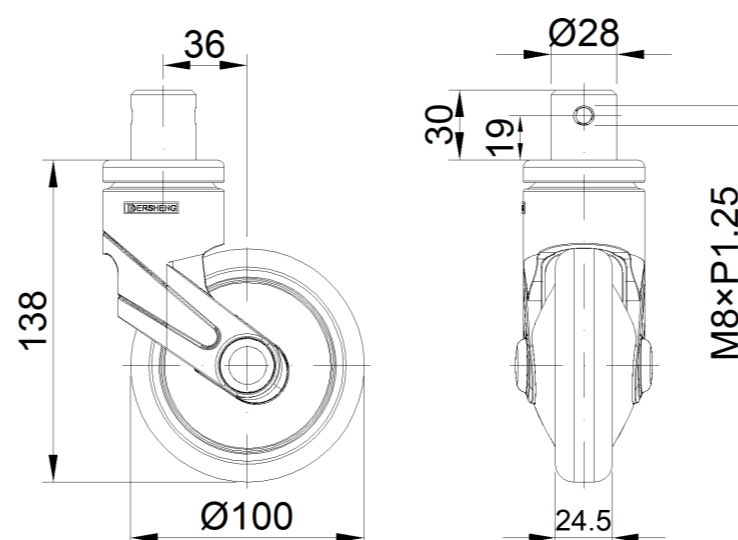
 Đơn vị mét  Đế quốc

Đường kính bánh xe	100mm
Chiều rộng bánh xe	24mm
vòng bi bánh xe	Bánh xe trang bị vòng bi bi
đường kính cọc	28mm
chiều dài cọc	30mm
Độ lệch tâm	36mm
Sự can thiệp quay	172mm
Tổng chiều cao	138mm
Bán kính xoay	86mm
Độ cứng	82±5° Shore A
Tải trọng (động)	60kgs
Tải trọng (tĩnh)	90kgs
Nhiệt độ	-20°C to +60°C
Càng bánh xe	Xoay
Thép không gỉ	N/A
Dẫn điện	N/A
Chống tĩnh điện	N/A
Trọng lượng bánh xe đầy	0.52kgs
Tiêu chuẩn kiểm nghiệm	ISO22883

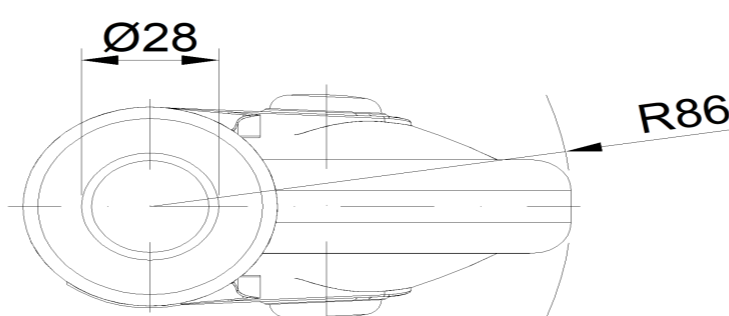
## Tổng quan ưu điểm

Độ di chuyển mượt mà	● ● ● ● ○
Chế độ im lặng	● ● ● ● ○
Bảo vệ mặt sàn	● ● ● ● ●

## Bản vẽ 2D kích thước bánh xe đầy



## Bản vẽ 2D kích thước trục trơn



\* Nếu có bất kỳ sai lệch nào giữa thông số hệ mét và thông số hệ inch, vui lòng tham khảo thông số hệ mét