

## 1155 全塑-1系列

经典PPR轮 (蓝灰深灰-中管式中宽37) 轮径×轮宽100x 24mm

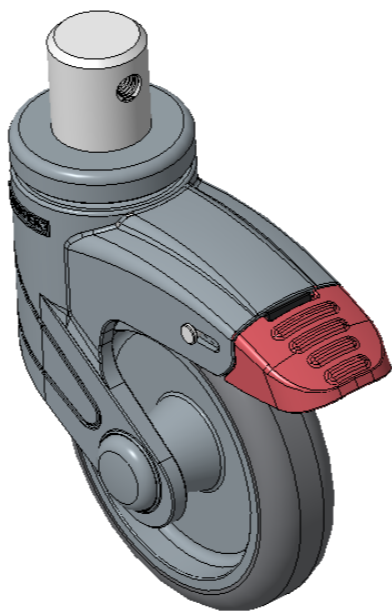
EAN

KS-11550402268253

双煞式锁定系统的脚轮，插心铆钉—Ø28x30L  
 蓝灰脚架采用聚酰胺增强料，插杆式安装  
 防锈，耐腐蚀，美观，经济，转动灵活  
 耐冲击聚丙烯轮芯，热塑性弹性体 (TPR) 轮面  
 深灰色，轮子—中管式

轮面：热塑性橡胶弹性体(TPR)  
 轮芯：采用优质耐冲击聚丙烯

产品说明仅供参考一切以实体产品为主



图片可能与原始产品有所落差

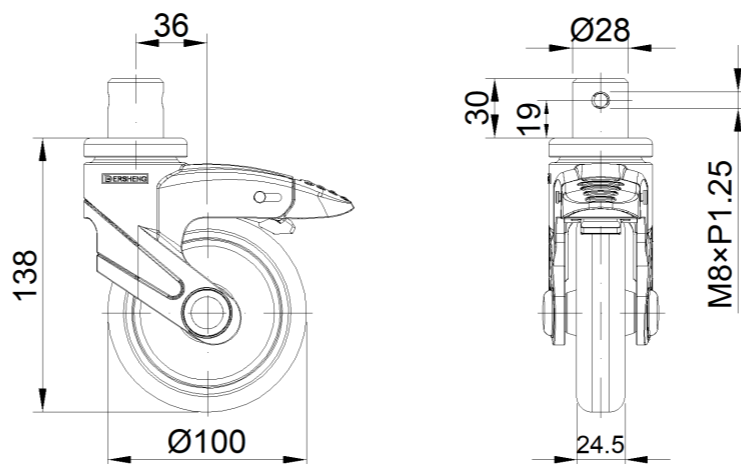
### 产品详细规格

公制 <input checked="" type="radio"/> 英制 <input type="radio"/>	
轮径	100mm
轮宽	24mm
轮子轴承	搭配中管的轮子
插杆直径	28mm
插杆长度	30mm
偏心距	36mm
旋转干涉	226mm
总高	138mm
旋转半径	113mm
硬度	85±5° Shore A
荷重(动态)	60kgs
荷重(静态)	90kgs
温度	-20°C to +80°C
脚架样式	双煞
不锈钢	否
导电	否
抗静电	否
脚轮重量	0.74kgs
测试标准	ISO22883

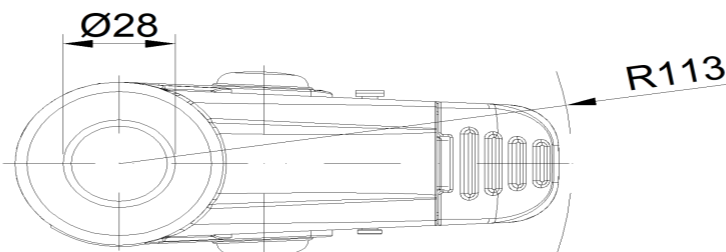
### 优势简览

滚动顺畅	•••••
静音表现	•••••
保护地板	•••••

### 脚轮外观尺寸2D图档



### 插杆外观尺寸2D图档



\* 对公制和英制规格之间有任何偏差疑虑，请以公制规格为主。