

1155-1 Nhựa nhẹ-1 Series

Cổ điển PPR Bánh xe (đen) Đường kính bánh xe × Chiều rộng bánh xe 100 x 24mm

EAN

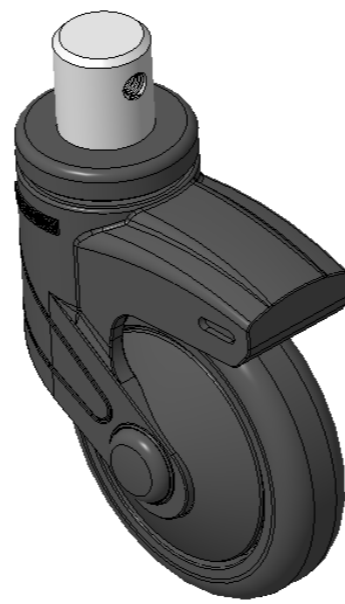
KS-11550493267043

Bánh xe cố định, đỉnh tán chốt—Ø28x30L Chân màu đen làm bằng vật liệu polyamide gia cường, lắp chốt. Chống gỉ, chống ăn mòn, thẩm mỹ, tiết kiệm và cho phép xoay trơn tru. Lõi bánh xe bằng polypropylen chống va đập, bề mặt bánh xe bằng nhựa nhiệt dẻo đàn hồi (TPR). Vòng bi bánh xe màu đen—vòng bi chính xác.

Bề mặt bánh xe: Cao su nhiệt dẻo đàn hồi (TPR)

Lõi bánh xe: Được làm bằng polypropylen chống va đập chất lượng cao

Mô tả sản phẩm chỉ mang tính chất tham khảo. Sản phẩm thực tế sẽ được ưu tiên.



Hình ảnh có thể khác với sản phẩm gốc

Quy cách chi tiết sản phẩm

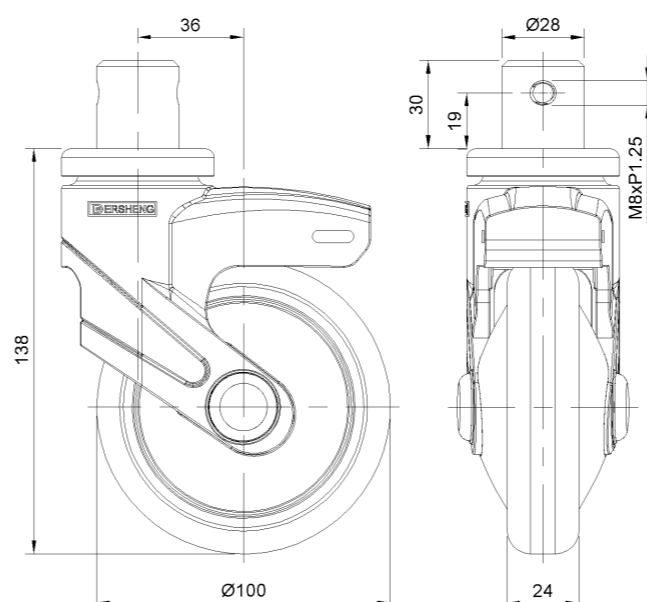
 Đơn vị mét
 Đế quốc

Đường kính bánh xe	100mm
Chiều rộng bánh xe	024mm
vòng bi bánh xe	Bánh xe trang bị vòng bi bi
đường kính cọc	28mm
chiều dài cọc	30mm
Độ lệch tâm	36mm
Tổng chiều cao	138mm
Độ cứng	82±5° Shore A
Tải trọng (động)	80kgs
Tải trọng (tĩnh)	120kgs
Nhiệt độ	-20°C to +60°C
Càng bánh xe	Cố định
Thép không gỉ	N/A
Dẫn điện	N/A
Chống tĩnh điện	N/A
Trọng lượng bánh xe đẩy	0.60kgs
Tiêu chuẩn kiểm nghiệm	ISO22883

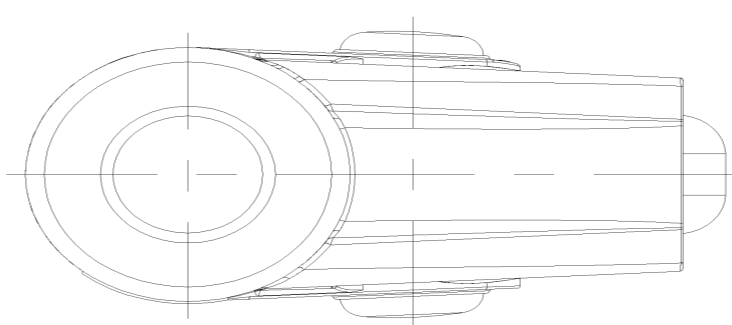
Tổng quan ưu điểm

Độ di chuyển mượt mà	● ● ● ● ○
Chế độ im lặng	● ● ● ● ○
Bảo vệ mặt sàn	● ● ● ● ●

Bản vẽ 2D kích thước bánh xe đẩy



Bản vẽ 2D kích thước trục trơn



* Nếu có bất kỳ sai lệch nào giữa thông số hệ mét và thông số hệ inch, vui lòng tham khảo thông số hệ mét