

1155 Series — BÁNH XE CÀNG NHỰA STAT

Bánh xe hiệu ứng đầy đủ (Blue Ash Deep Ash - Plain Bearing Hub Lenth 35) Đường kính bánh xe × Wheel

EAN

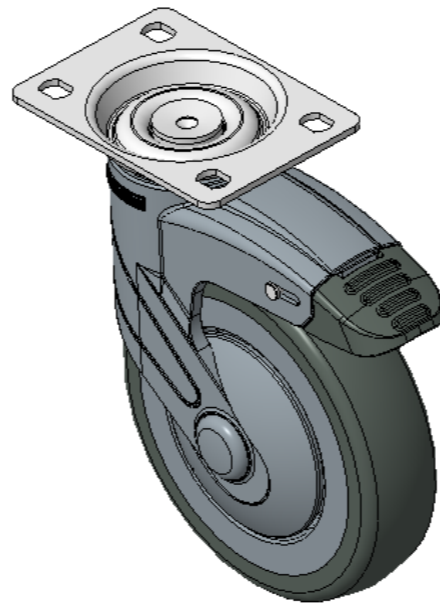
KS-11550500454043

Bánh xe với hệ thống khóa kép dài, để cao cấp—đế lỗ góc 75x45
 Chân màu xanh xám làm bằng polyamide gia cố, lắp đế
 Chống gỉ, chống ăn mòn, thẩm mỹ, tiết kiệm và xoay linh hoạt
 Lõi bánh xe bằng polypropylene chống va đập, bề mặt bánh xe bằng nhựa nhiệt dẻo đàn hồi (TPR)
 Bánh xe màu xám đậm—loại ống giữa

Bề mặt bánh xe: Cao su nhiệt dẻo đàn hồi (TPR)

Lõi bánh xe: Được làm bằng polypropylen chống va đập chất lượng cao

Mô tả sản phẩm chỉ mang tính chất tham khảo. Sản phẩm thực tế sẽ được ưu tiên.



Hình ảnh có thể khác với sản phẩm gốc

Quy cách chi tiết sản phẩm

 đơn vị mét để quốc

Đường kính bánh xe 125mm

Chiều rộng bánh xe 31.5mm

vòng bi bánh xe Bánh xe đi kèm với ống giữa

Quy cách tấm lắp 96 x 69mm

khoảng cách các lỗ trên tấm 75 x 45mm

nền

Khoảng cách các lỗ lắp 11 x 8.6mm

Độ lệch tâm 38mm

Sự can thiệp quay 226mm

Tổng chiều cao 165.5mm

Bán kính xoay 113mm

Độ cứng 72±5° Shore A

Tải trọng (động) 100kgs

Tải trọng (tĩnh) 150kgs

Nhiệt độ -20°C to +60°C

Càng bánh xe Khóa đôi

Thép không gỉ N/A

Dẫn điện N/A

Chống tĩnh điện N/A

Trọng lượng bánh xe đẩy 0.95kgs

Tiêu chuẩn kiểm nghiệm ISO22881

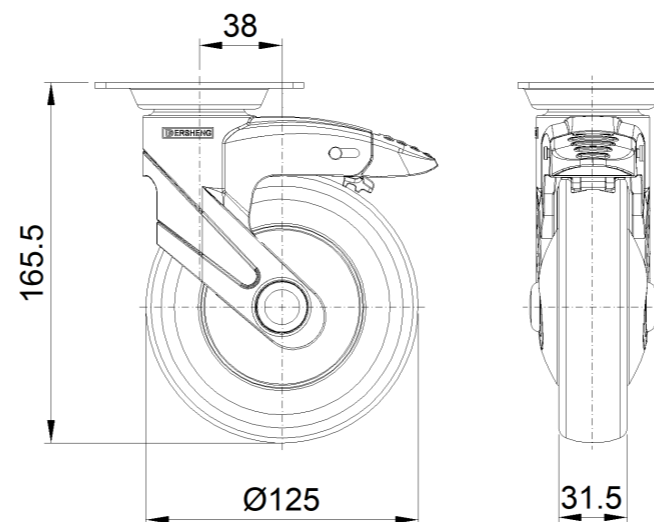
Tổng quan ưu điểm

Độ di chuyển mượt mà ●●●●●

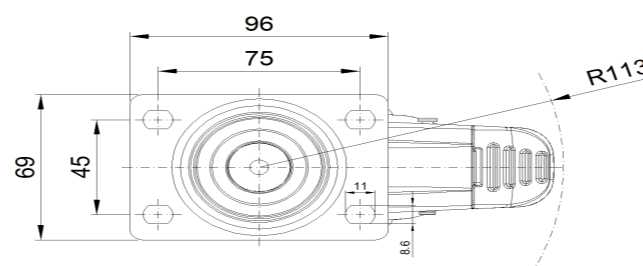
Chế độ im lặng ●●●●●

Bảo vệ mặt sàn ●●●●●

Bản vẽ 2D kích thước bánh xe đẩy



Bản vẽ 2D kích thước tấm lắp



* Nếu có bất kỳ sai lệch nào giữa thông số hệ mét và thông số hệ inch, vui lòng tham khảo thông số hệ mét