

## 1155 Series — BÁNH XE CÀNG NHỰA STAT

(màu xanh xám) Đường kính bánh xe đầy đủ × chiều rộng bánh xe 125 x 31mm

EAN

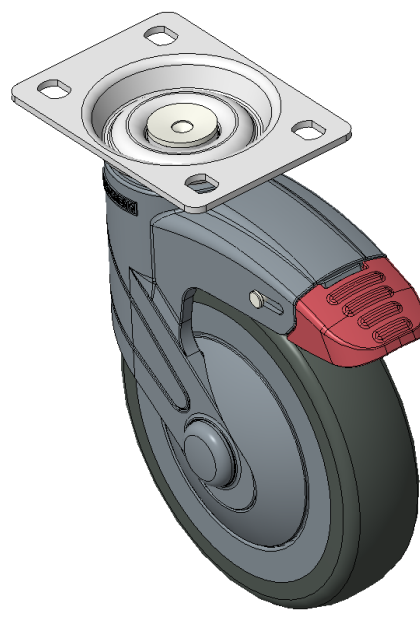
KS-11550500454053

Bánh xe có hệ thống khóa phanh kép, đế lỗ góc 75x45  
Chân màu xanh xám làm bằng polyamide gia cố, lắp đế  
Chống gỉ, chống ăn mòn, thẩm mỹ, tiết kiệm và xoay linh hoạt  
Lõi bánh xe bằng polypropylene chống va đập, bề mặt bánh xe bằng nhựa nhiệt dẻo đàn hồi (TPR)  
Vòng bi bánh xe màu xám đậm—vòng bi chính xác

Bề mặt bánh xe: Cao su nhiệt dẻo đàn hồi (TPR)

Lõi bánh xe: Được làm bằng polypropylen chống va đập chất lượng cao

Mô tả sản phẩm chỉ mang tính chất tham khảo. Sản phẩm thực tế sẽ được ưu tiên.



Hình ảnh có thể khác với sản phẩm gốc

### Quy cách chi tiết sản phẩm

đơn vị mét  đế quốc

Đường kính bánh xe 125mm

Chiều rộng bánh xe 31mm

vòng bi bánh xe Bánh xe trang bị vòng bi bi

Quy cách tấm lắp 96 x 69mm

khoảng cách các lỗ trên tấm 75 x 45mm

nền

Khoảng cách các lỗ lắp 11 x 8.6mm

Độ lệch tâm 38mm

Sự can thiệp quay 226mm

Tổng chiều cao 165.5mm

Bán kính xoay 113mm

Độ cứng 72±5° Shore A

Tải trọng (động) 100kgs

Tải trọng (tĩnh) 150kgs

Nhiệt độ -20°C to +60°C

Càng bánh xe Khóa đôi

Thép không gỉ N/A

Dẫn điện N/A

Chống tĩnh điện N/A

Trọng lượng bánh xe đẩy 0.74kgs

Tiêu chuẩn kiểm nghiệm ISO22881

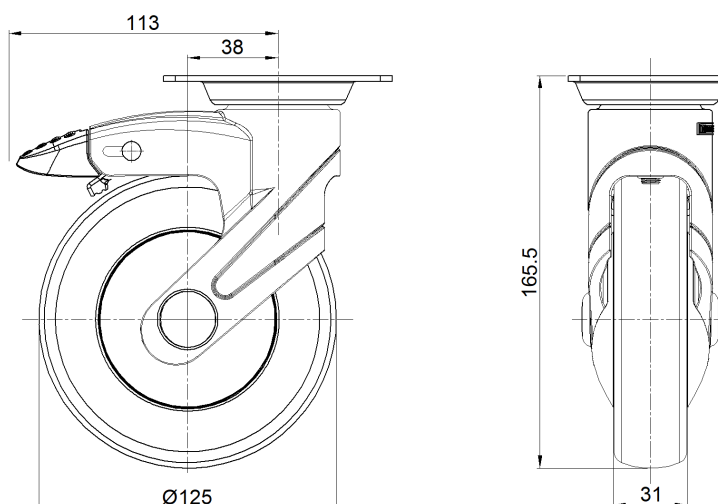
### Tổng quan ưu điểm

Độ di chuyển mượt mà ●●●●●

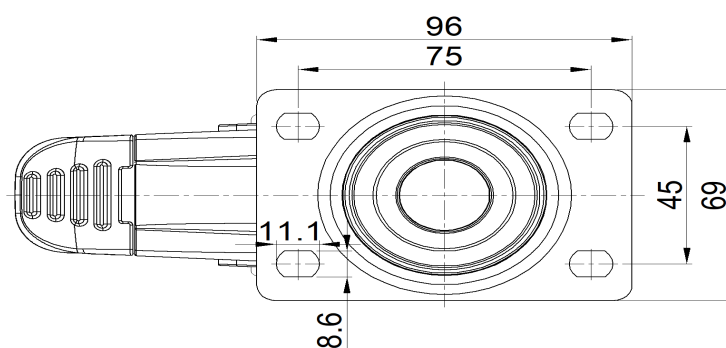
Chế độ im lặng ●●●●●

Bảo vệ mặt sàn ●●●●●

### Bản vẽ 2D kích thước bánh xe đẩy



### Bản vẽ 2D kích thước tấm lắp



\* Nếu có bất kỳ sai lệch nào giữa thông số hệ mét và thông số hệ inch, vui lòng tham khảo thông số hệ mét