

1155 全塑-1系列

全效轮 (蓝灰) 轮径 × 轮宽 125×31mm

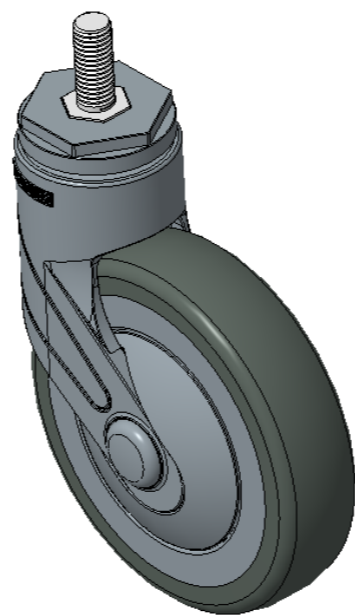
A

KS-11550500455043

活动式锁定系统的脚轮，丝扣M12x30
 蓝灰脚架采用聚醚胺增强料，丝扣式安装
 防锈，耐腐蚀，美观，经济，转动灵活
 耐冲击聚丙烯轮芯，热塑性弹性体 (TPR) 轮面
 深灰色，轮子轴承—精密滚珠

轮面：热塑性橡胶弹性体(TPR)
 轮芯：采用优质耐冲击聚丙烯

产品说明仅供参考一切以实体产品为主



图片可能与原始产品有所落差

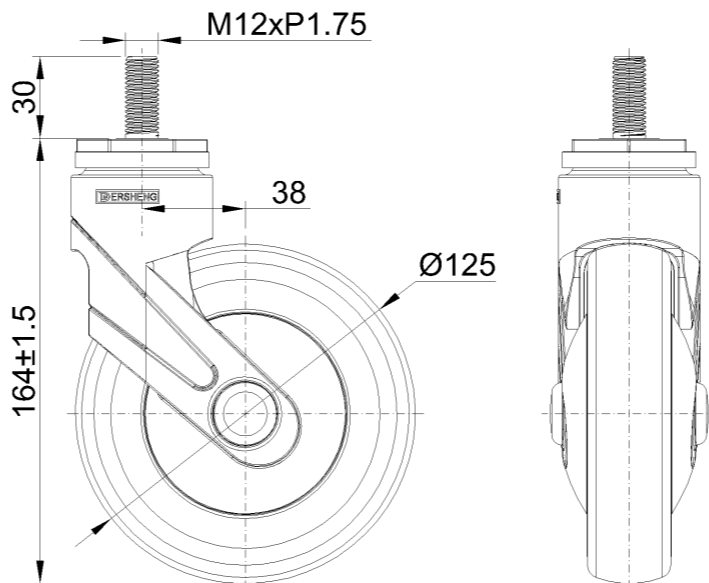
产品详细规格

<input checked="" type="radio"/> 公制 <input type="radio"/> 英制	
轮径	125mm
轮宽	31mm
轮子轴承	搭配滚珠轴承的轮子
丝扣规格	M12
丝扣长度	30mm
偏心距	38mm
旋转干涉	201mm
总高	164mm
旋转半径	100.5mm
硬度	72±5° Shore A
荷重(动态)	90kgs
荷重(静态)	135kgs
温度	-20°C to +60°C
脚架样式	活动
不锈钢	否
导电	否
抗静电	否
脚轮重量	0.62kgs
测试标准	ISO22881

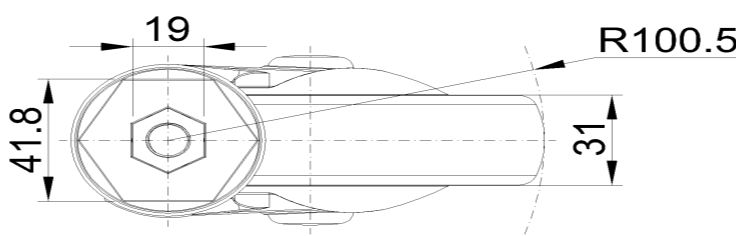
优势简览

滚动顺畅	●●●●●
静音表现	●●●●●
保护地板	●●●●●

脚轮外观尺寸2D图档



丝扣外观尺寸2D图档



* 对公制和英制规格之间有任何偏差疑虑，请以公制规格为主。