

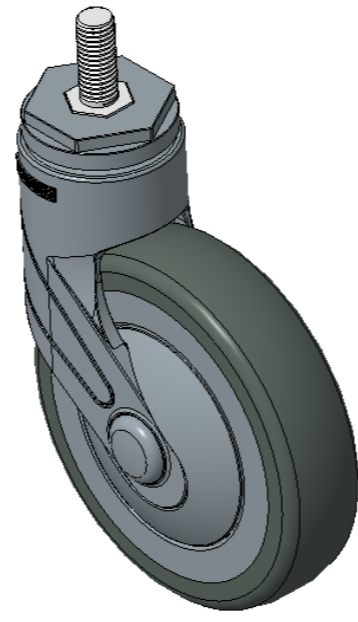
1155 Series — BÁNH XE CÀNG NHỰA STAT



(màu xanh xám) Đường kính bánh xe đầy đủ × chiều rộng bánh xe 125 x 31mm

A

KS-11550500455043



Mô tả sản phẩm chỉ mang tính chất tham khảo. Sản phẩm thực tế sẽ được ưu tiên.

Hình ảnh có thể khác với sản phẩm gốc

Quy cách chi tiết sản phẩm

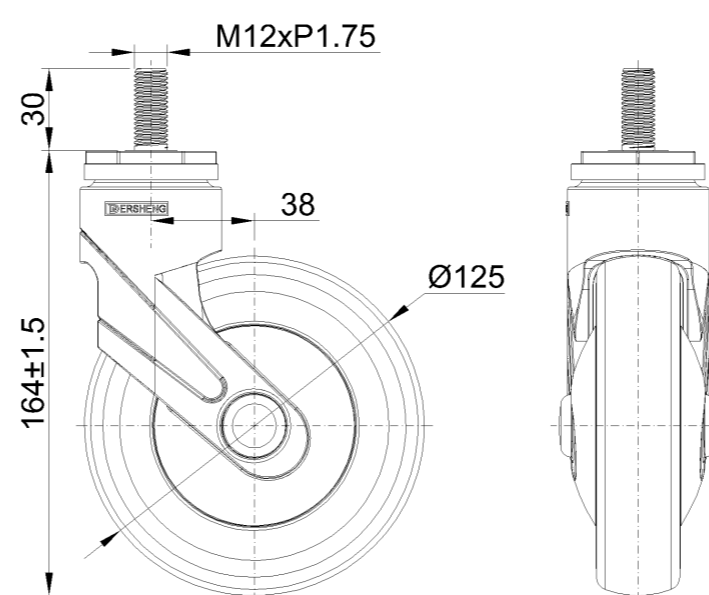
đơn vị mét đế quốc

Đường kính bánh xe	125mm
Chiều rộng bánh xe	31mm
vòng bi bánh xe	Bánh xe trang bị vòng bi bi
Thông số kỹ thuật của ren	M12
độ dài ren	30mm
Độ lệch tâm	38mm
Sự can thiệp quay	201mm
Tổng chiều cao	164mm
Bán kính xoay	100.5mm
Độ cứng	72±5° Shore A
Tải trọng (động)	90kgs
Tải trọng (tĩnh)	135kgs
Nhiệt độ	-20°C to +60°C
Càng bánh xe	Xoay
Thép không gỉ	N/A
Dẫn điện	N/A
Chống tĩnh điện	N/A
Trọng lượng bánh xe đầy	0.62kgs
Tiêu chuẩn kiểm nghiệm	ISO22881

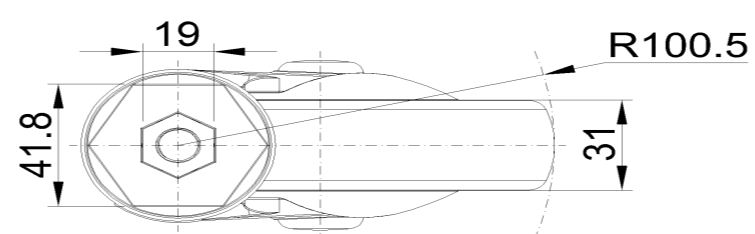
Tổng quan ưu điểm

Độ di chuyển mượt mà	●●●●●
Chế độ im lặng	●●●●●
Bảo vệ mặt sàn	●●●●●

Bản vẽ 2D kích thước bánh xe đầy



Bản vẽ 2D kích thước trục ren



* Nếu có bất kỳ sai lệch nào giữa thông số hệ mét và thông số hệ inch, vui lòng tham khảo thông số hệ mét