

## 1155 全塑-1系列

全效轮 (中管蓝灰深灰) 轮径 × 轮宽 125×31mm

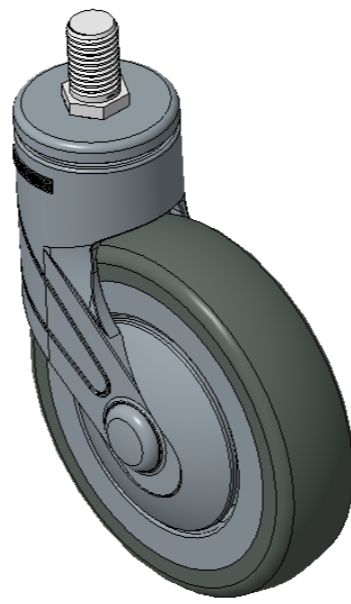
EAN

KS-11550500455283

活动式脚轮，丝扣M16x25  
 蓝灰脚架采用聚酰胺增强料，丝扣式安装  
 防锈，耐腐蚀，美观，经济，转动灵活  
 耐冲击聚丙烯轮芯，热塑性弹性体（TPR）轮面  
 深灰色，轮子—中管式

轮面：热塑性橡胶弹性体(TPR)  
 轮芯：采用优质耐冲击聚丙烯

产品说明仅供参考一切以实体产品为主



图片可能与原始产品有所落差

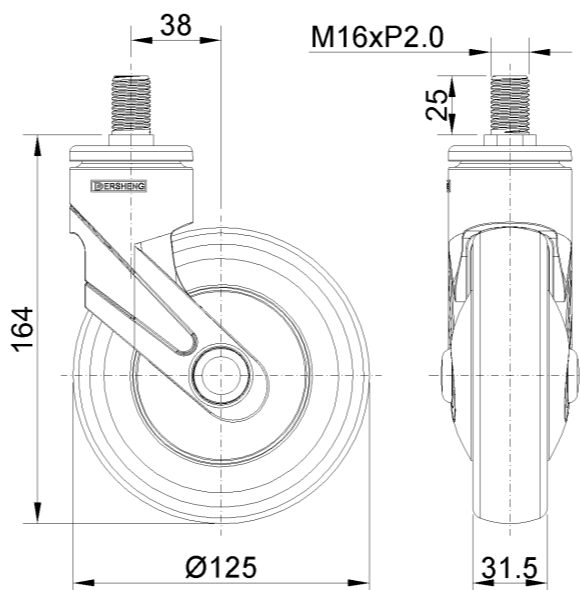
### 产品详细规格

公制 <input checked="" type="radio"/> 英制 <input type="radio"/>	
轮径	125mm
轮宽	31.5mm
轮子轴承	搭配中管的轮子
丝扣规格	M16
丝扣长度	25mm
偏心距	38mm
旋转干涉	201mm
总高	164mm
旋转半径	100.5mm
硬度	72±5° Shore A
荷重(动态)	100kgs
荷重(静态)	150kgs
温度	-20°C to +60°C
脚架样式	活动
不锈钢	否
导电	否
抗静电	否
脚轮重量	0.66kgs
测试标准	ISO22883

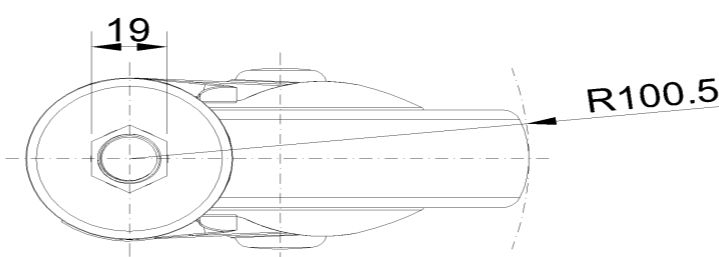
### 优势简览

- 滚动顺畅 ●●●●●
- 静音表现 ●●●●●
- 保护地板 ●●●●●

### 脚轮外观尺寸2D图档



### 丝扣外观尺寸2D图档



\* 对公制和英制规格之间有任何偏差疑虑，请以公制规格为主。