

1155 全塑-1系列

全效輪 (藍灰) 輪徑 × 輪寬 125×31mm

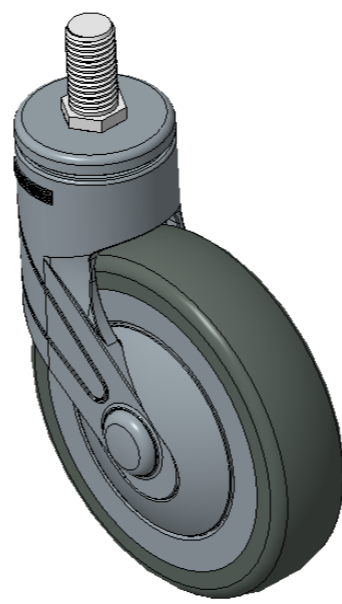
EAN

KS-11550500455323

活動式腳輪，絲扣M16x30
 藍灰腳架採用聚醯胺增強料，絲扣式安裝
 防銹，耐腐蝕，美觀，經濟，轉動靈活
 耐衝擊聚丙烯輪芯，熱塑性彈性體 (TPR) 輪面
 深灰色，輪子軸承—精密滾珠

輪面：熱塑性橡膠彈性體(TPR)
 輪芯：採用優質耐衝擊聚丙烯

產品說明僅供參考一切以實體產品為主



圖片可能與原始產品有所落差

產品詳細規格

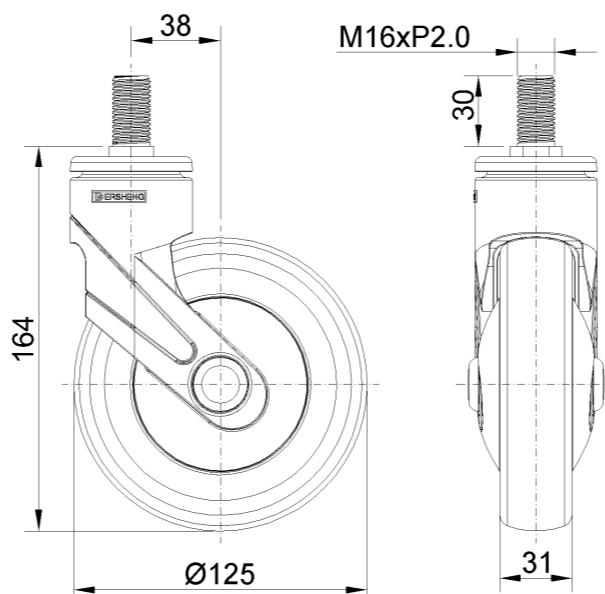
公制 英制

輪徑	125mm
輪寬	031mm
輪子軸承	搭配滾珠軸承的輪子
絲扣規格	M16
絲扣長度	30mm
偏心距	38mm
旋轉干涉	201mm
總高	164mm
旋轉半徑	100.5mm
硬度	72±5° Shore A
荷重(動態)	100kgs
荷重(靜態)	150kgs
溫度	-20°C to +60°C
腳架樣式	活動
不銹鋼	否
導電	否
抗靜電	否
腳輪重量	0.67kgs
測試標準	ISO22883

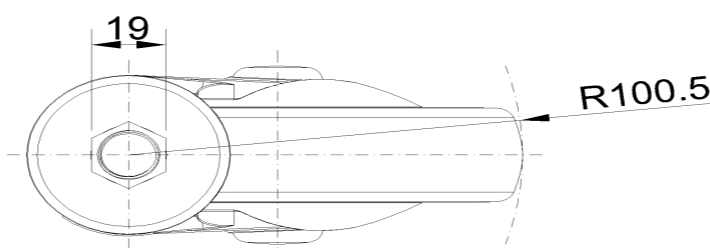
優勢簡覽

滾動順暢	●●●●●
靜音表現	●●●●●
保護地板	●●●●●

腳輪外觀尺寸2D圖檔



絲扣外觀尺寸2D圖檔



* 對公制和英制規格之間有任何偏差疑慮，請以公制規格為主。