

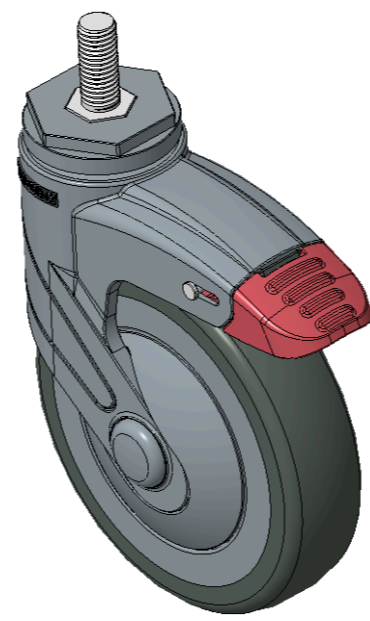
## 1155 Series — BÁNH XE CÀNG NHỰA STAT



(màu xanh xám) Đường kính bánh xe đầy đủ × chiều rộng bánh xe 125 x 31mm

EAN

KS-11550500456043



Hình ảnh có thể khác với sản phẩm gốc

Mô tả sản phẩm chỉ mang tính chất tham khảo. Sản phẩm thực tế sẽ được ưu tiên.

### Quy cách chi tiết sản phẩm

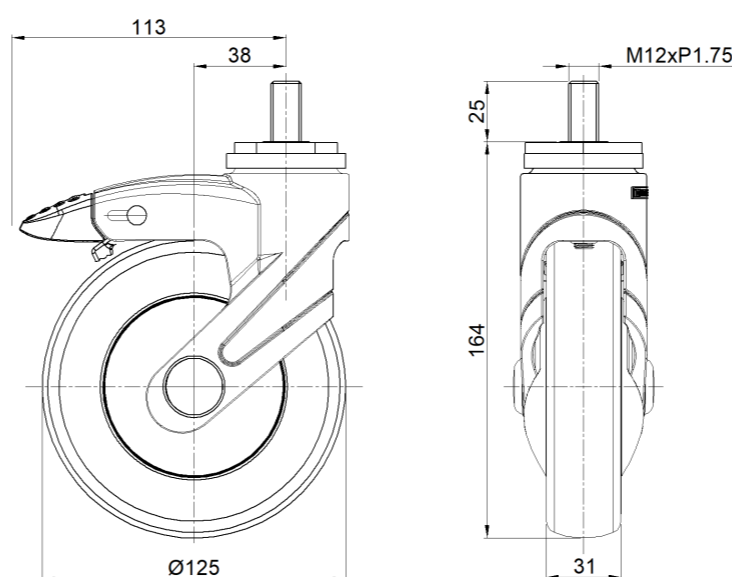
đơn vị mét  đế quốc

|                           |                             |
|---------------------------|-----------------------------|
| Đường kính bánh xe        | 125mm                       |
| Chiều rộng bánh xe        | 31mm                        |
| vòng bi bánh xe           | Bánh xe trang bị vòng bi bi |
| Thông số kỹ thuật của ren | M12                         |
| độ dài ren                | 30mm                        |
| Độ lệch tâm               | 38mm                        |
| Sự can thiệp quay         | 226mm                       |
| Tổng chiều cao            | 164mm                       |
| Bán kính xoay             | 113mm                       |
| Độ cứng                   | 72±5° Shore A               |
| Tải trọng (động)          | 100kgs                      |
| Tải trọng (tĩnh)          | 150kgs                      |
| Nhiệt độ                  | -20°C to +60°C              |
| Càng bánh xe              | Khóa đôi                    |
| Thép không gỉ             | N/A                         |
| Dẫn điện                  | N/A                         |
| Chống tĩnh điện           | N/A                         |
| Trọng lượng bánh xe đẩy   | 0.64kgs                     |
| Tiêu chuẩn kiểm nghiệm    | ISO22881                    |

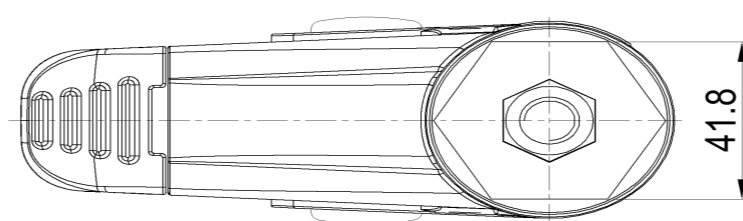
### Tổng quan ưu điểm

|                      |           |
|----------------------|-----------|
| Độ di chuyển mượt mà | ● ● ● ● ● |
| Chế độ im lặng       | ● ● ● ● ● |
| Bảo vệ mặt sàn       | ● ● ● ● ● |

### Bản vẽ 2D kích thước bánh xe đẩy



### Bản vẽ 2D kích thước trục ren



\* Nếu có bất kỳ sai lệch nào giữa thông số hệ mét và thông số hệ inch, vui lòng tham khảo thông số hệ mét