

1155 全塑-1系列

全效輪 (中管藍灰深灰) 輪徑 × 輪寬 125×31mm

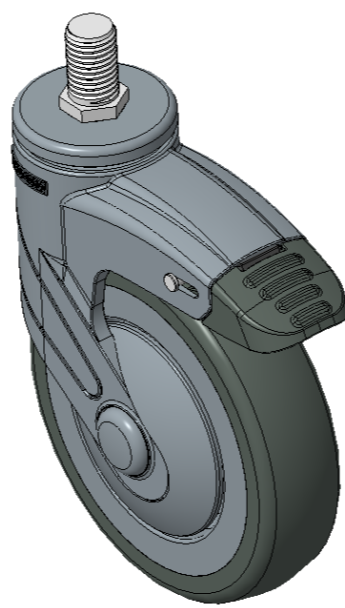
EAN

KS-11550500456623

配有長雙煞式，鎖定系統的腳輪，扣M16x25
藍灰腳架採用聚醯胺增強料
防銹，耐腐蝕，美觀，經濟，轉動靈活
耐衝擊聚丙烯輪芯，熱塑性彈性體 (TPR) 輪面
深灰色，輪子—中管式

輪面：熱塑性橡膠彈性體(TPR)
輪芯：採用優質耐衝擊聚丙烯

產品說明僅供參考一切以實體產品為主



圖片可能與原始產品有所落差

產品詳細規格

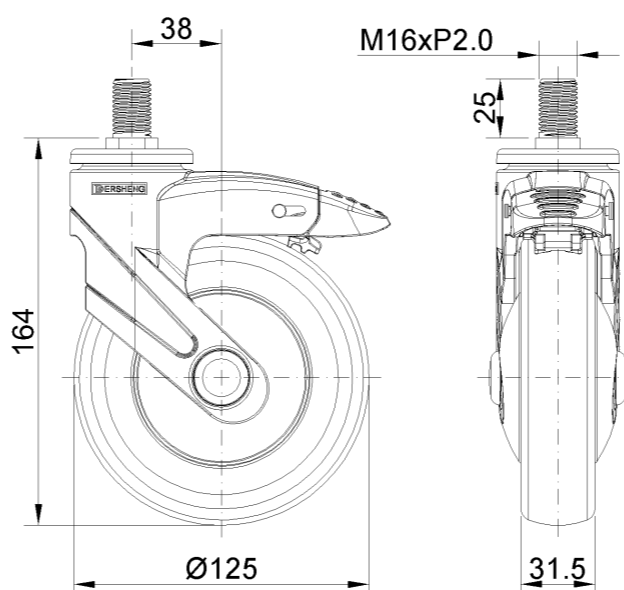
公制 英制

| | |
|--------|----------------|
| 輪徑 | 125mm |
| 輪寬 | 31.5mm |
| 輪子軸承 | 搭配中管的輪子 |
| 絲扣規格 | M16 |
| 絲扣長度 | 25mm |
| 偏心距 | 38mm |
| 旋轉干涉 | 226mm |
| 總高 | 164mm |
| 旋轉半徑 | 113mm |
| 硬度 | 72±5° Shore A |
| 荷重(動態) | 100kgs |
| 荷重(靜態) | 150kgs |
| 溫度 | -20°C to +60°C |
| 腳架樣式 | 雙煞 |
| 不銹鋼 | 否 |
| 導電 | 否 |
| 抗靜電 | 否 |
| 腳輪重量 | 0.91kgs |
| 測試標準 | ISO22883 |

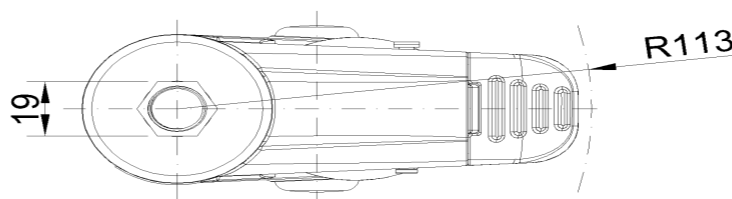
優勢簡覽

| | |
|------|-------|
| 滾動順暢 | ●●●●● |
| 靜音表現 | ●●●●● |
| 保護地板 | ●●●●● |

腳輪外觀尺寸2D圖檔



絲扣外觀尺寸2D圖檔



* 對公制和英制規格之間有任何偏差疑慮，請以公制規格為主。