

1155 全塑-1系列

全效輪 (中管藍灰深灰) 輪徑 × 輪寬 125×31mm

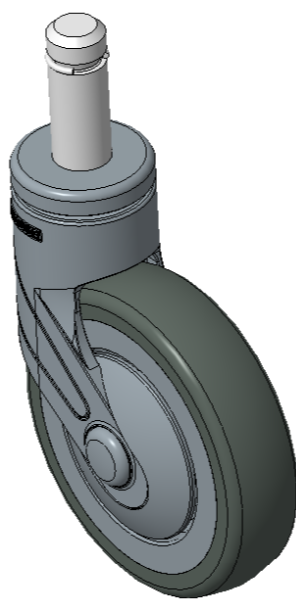
EAN

KS-11550500457093

活动式脚轮，插心铆钉—Ø21.6x56L
 蓝灰脚架采用聚酰胺增强料，插杆式安装
 防锈，耐腐蚀，美观，经济，转动灵活
 耐冲击聚丙烯轮芯，热塑性弹性体（TPR）轮面
 深灰色，轮子—中管式

轮面：热塑性橡胶弹性体(TPR)
 轮芯：采用优质耐冲击聚丙烯

產品說明僅供參考一切以實體產品為主



圖片可能與原始產品有所落差

產品詳細規格

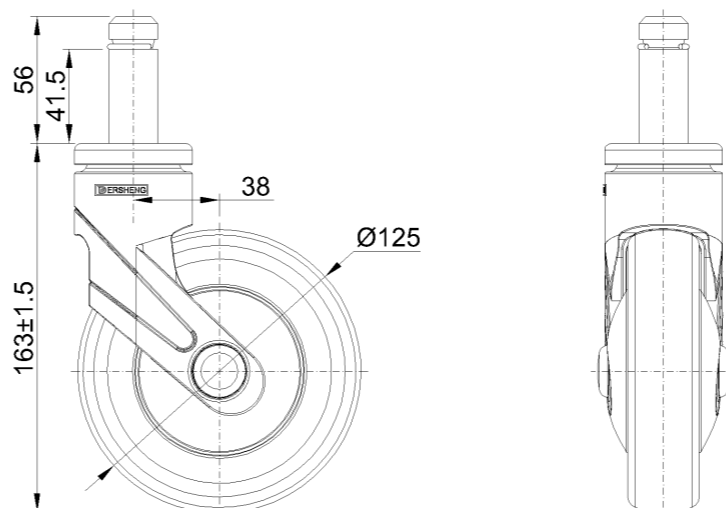
公制 英制

輪徑	125mm
輪寬	031mm
輪子軸承	搭配中管的輪子
插桿直徑	21.6mm
插桿長度	56mm
偏心距	38mm
旋轉干涉	201mm
總高	163mm
旋轉半徑	100.5mm
硬度	72±5° Shore A
荷重(動態)	100kgs
荷重(靜態)	150kgs
溫度	-20°C to +60°C
腳架樣式	活動
不銹鋼	否
導電	否
抗靜電	否
腳輪重量	0.84kgs
測試標準	ISO22881

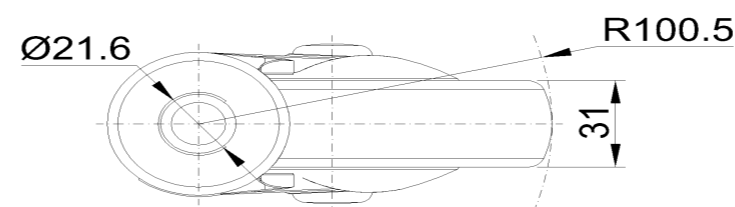
優勢簡覽

滾動順暢	●●●●●
靜音表現	●●●●●
保護地板	●●●●●

腳輪外觀尺寸2D圖檔



插桿外觀尺寸2D圖檔



* 對公制和英制規格之間有任何偏差疑慮，請以公制規格為主。