

## 1155 全塑-1系列

全效轮 (中管蓝灰深灰) 轮径 × 轮宽 125×31mm

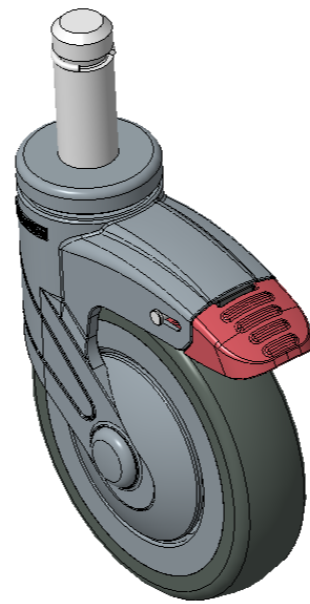
EAN

KS-11550500458333

长双煞式锁定系统的脚轮，插心铆钉— $\varnothing 21.6 \times 56L$   
蓝灰脚架采用聚酰胺增强料，插杆式安装  
防锈，耐腐蚀，美观，经济，转动灵活  
耐冲击聚丙烯轮芯，热塑性弹性体 (TPR) 轮面  
深灰色，轮子—中管式

轮面：热塑性橡胶弹性体(TPR)  
轮芯：采用优质耐冲击聚丙烯

产品说明仅供参考一切以实体产品为主



图片可能与原始产品有所落差

### 产品详细规格

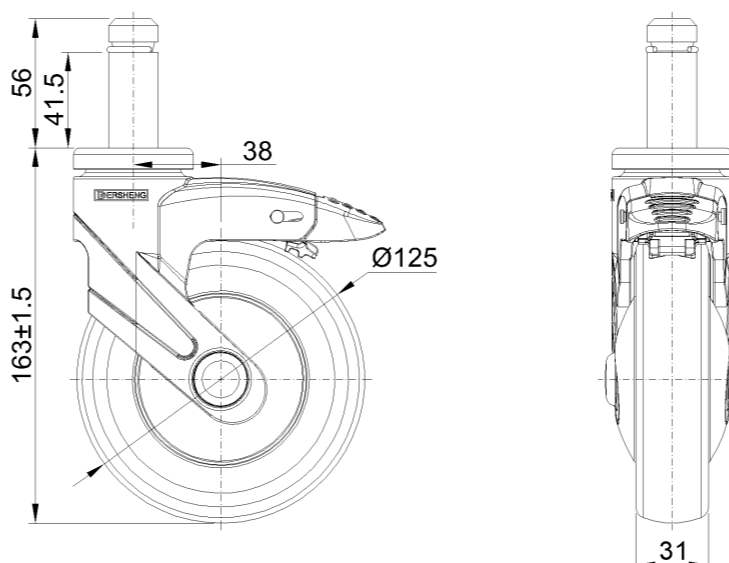
公制  英制

轮径	125mm
轮宽	31.5mm
轮子轴承	搭配中管的轮子
插杆直径	21.6mm
插杆长度	56mm
偏心距	38mm
旋转干涉	226mm
总高	163mm
旋转半径	113mm
硬度	72±5° Shore A
荷重(动态)	100kgs
荷重(静态)	150kgs
温度	-20°C to +60°C
脚架样式	双煞
不锈钢	否
导电	否
抗静电	否
脚轮重量	1.02kgs
测试标准	ISO22881

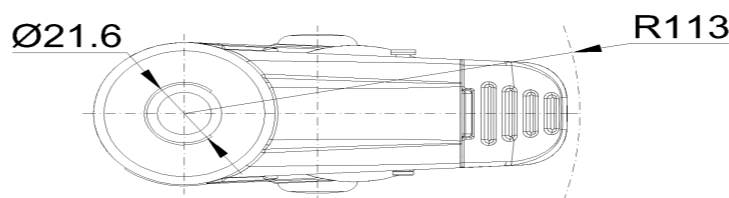
### 优势简览

滚动顺畅	●●●●●
静音表现	●●●●●
保护地板	●●●●●

### 脚轮外观尺寸2D图档



### 插杆外观尺寸2D图档



\* 对公制和英制规格之间有任何偏差疑虑，请以公制规格为主。