

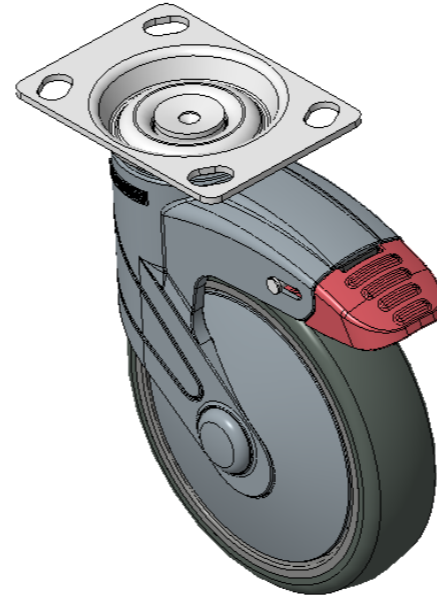
1155 Series — BÁNH XE CÀNG NHỰA STAT



Bánh xe PPR Kiểu cổ điển (Màu ngọc xám đậm) Đường kính bánh×Chiều rộng bánh 125×31mm

EAN

KS-11550502264073



Mô tả sản phẩm chỉ mang tính chất tham khảo. Sản phẩm thực tế sẽ được ưu tiên.

Hình ảnh có thể khác với sản phẩm gốc

Quy cách chi tiết sản phẩm

đơn vị mét để quốc

Đường kính bánh xe	125mm
Chiều rộng bánh xe	30.5mm
vòng bi bánh xe	Bánh xe trang bị vòng bi bi

Quy cách tấm lắp	96 x 69mm
khoảng cách các lỗ trên tấm nền	74.5 x 49mm

Khoảng cách các lỗ lắp	10 x 15mm
Độ lệch tâm	38mm

Sự can thiệp quay	226mm
-------------------	-------

Tổng chiều cao	165.5mm
----------------	---------

Bán kính xoay	113mm
---------------	-------

Độ cứng	82±5° Shore A
---------	---------------

Tải trọng (động)	90kgs
------------------	-------

Tải trọng (tĩnh)	135kgs
------------------	--------

Nhiệt độ	-20°C to +60°C
----------	----------------

Càng bánh xe	Khóa đôi
--------------	----------

Thép không gỉ	N/A
---------------	-----

Dẫn điện	N/A
----------	-----

Chống tĩnh điện	N/A
-----------------	-----

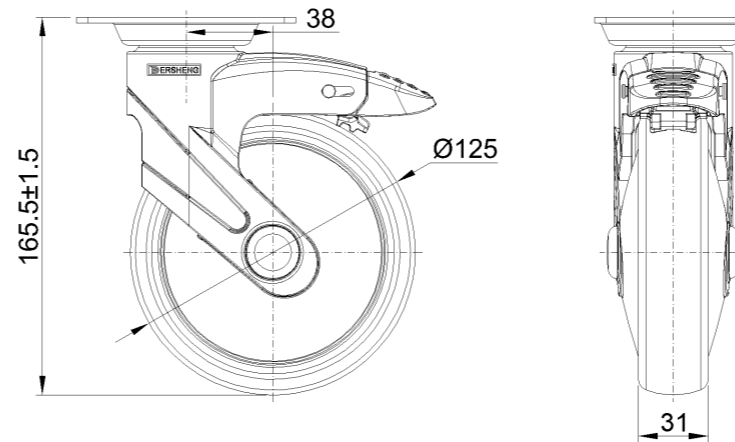
Trọng lượng bánh xe đẩy	0.94kgs
-------------------------	---------

Tiêu chuẩn kiểm nghiệm	ISO22881
------------------------	----------

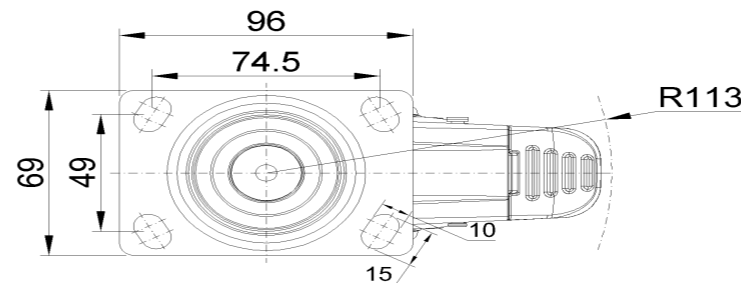
Tổng quan ưu điểm

Độ di chuyển mượt mà	● ● ● ● ○
Chế độ im lặng	● ● ● ● ○
Bảo vệ mặt sàn	● ● ● ● ●

Bản vẽ 2D kích thước bánh xe đẩy



Bản vẽ 2D kích thước tấm lắp



* Nếu có bất kỳ sai lệch nào giữa thông số hệ mét và thông số hệ inch, vui lòng tham khảo thông số hệ mét