

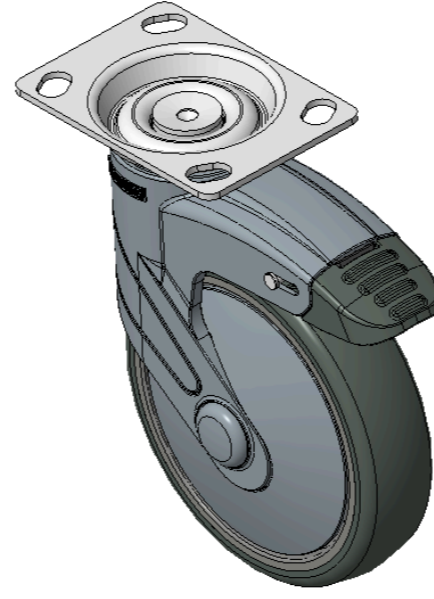
1155 Series — BÁNH XE CÀNG NHỰA STAT



Bánh xe PPR Kiểu cổ điển (Màu ngọc xám đậm) Đường kính bánh×Chiều rộng bánh 125×31mm

EAN

KS-11550502264083



Mô tả sản phẩm chỉ mang tính chất tham khảo. Sản phẩm thực tế sẽ được ưu tiên.

Hình ảnh có thể khác với sản phẩm gốc

Quy cách chi tiết sản phẩm

đơn vị mét để quốc

Đường kính bánh xe 125mm
Chiều rộng bánh xe 30.5mm
vòng bi bánh xe Bánh xe trang bị vòng bi bi

Quy cách tấm lắp 96 x 69mm
khoảng cách các lỗ trên tấm 74.5 x 49mm

nền

Khoảng cách các lỗ lắp 10 x 15mm
Độ lệch tâm 38mm

Sự can thiệp quay 226mm

Tổng chiều cao 165.5mm

Bán kính xoay 113mm

Độ cứng 82±5° Shore A

Tải trọng (động) 90kgs

Tải trọng (tĩnh) 135kgs

Nhiệt độ -20°C to +60°C

Càng bánh xe Khóa đôi

Thép không gỉ N/A

Dẫn điện N/A

Chống tĩnh điện N/A

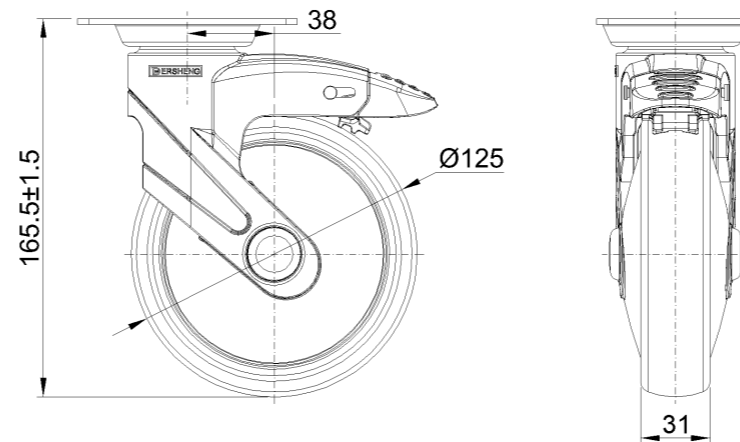
Trọng lượng bánh xe đẩy 0.94kgs

Tiêu chuẩn kiểm nghiệm ISO22881

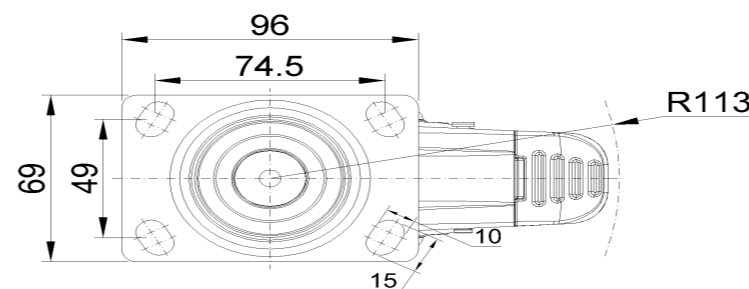
Tổng quan ưu điểm

Độ di chuyển mượt mà ●●●●○
Chế độ im lặng ●●●●○
Bảo vệ mặt sàn ●●●●●

Bản vẽ 2D kích thước bánh xe đẩy



Bản vẽ 2D kích thước tấm lắp



* Nếu có bất kỳ sai lệch nào giữa thông số hệ mét và thông số hệ inch, vui lòng tham khảo thông số hệ mét