

1155 全塑-1系列

經典 PPR 輪 (珠光深灰) 輪徑 × 輪寬 125×31mm

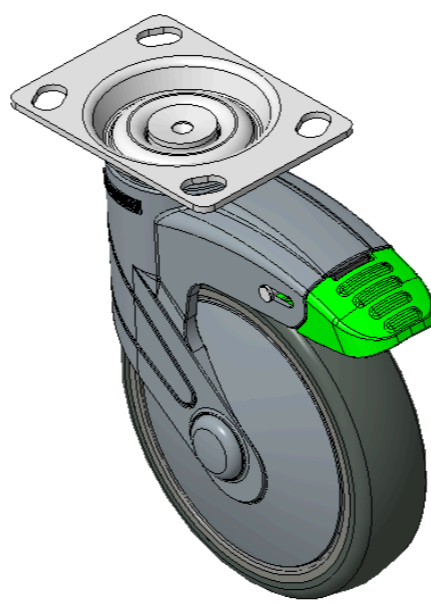
EAN

KS-11550502264293

长定向煞锁定系统的脚轮，74.5x49斜孔底板
珠光深灰脚架采用聚醯胺增强料，底板式安装
防銹，耐腐蚀，美观，经济，转动灵活
耐冲击聚丙烯轮芯，热塑性弹性體 (TPR) 轮面
深灰色，轮子轴承—精密滚珠

轮面：热塑性橡胶弹性體(TPR)
轮芯：采用优质耐冲击聚丙烯

產品說明僅供參考一切以實體產品為主



圖片可能與原始產品有所落差

產品詳細規格

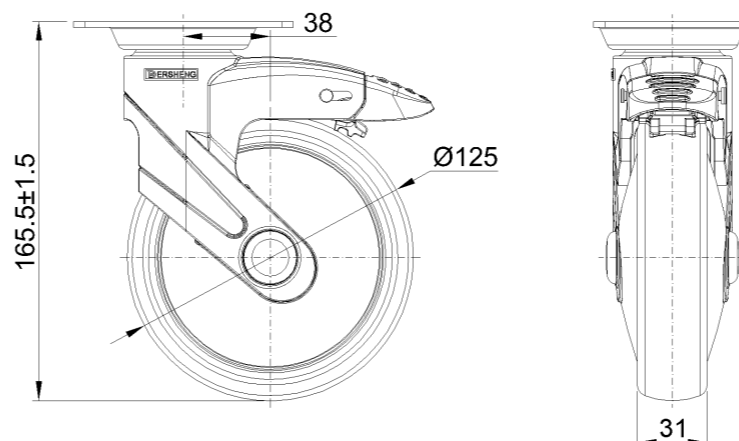
公制 英制

| | |
|--------|----------------|
| 輪徑 | 125mm |
| 輪寬 | 30.5mm |
| 輪子軸承 | 搭配滾珠軸承的輪子 |
| 底板規格 | 96 x 69mm |
| 底板孔距 | 74.5 x 49mm |
| 底板孔徑 | 10 x 15mm |
| 偏心距 | 38mm |
| 旋轉干涉 | 226mm |
| 總高 | 165.5mm |
| 旋轉半徑 | 113mm |
| 硬度 | 82±5° Shore A |
| 荷重(動態) | 90kgs |
| 荷重(靜態) | 135kgs |
| 溫度 | -20°C to +60°C |
| 腳架樣式 | 定向煞 |
| 不銹鋼 | 否 |
| 導電 | 否 |
| 抗靜電 | 否 |
| 腳輪重量 | 0.94kgs |
| 測試標準 | ISO22881 |

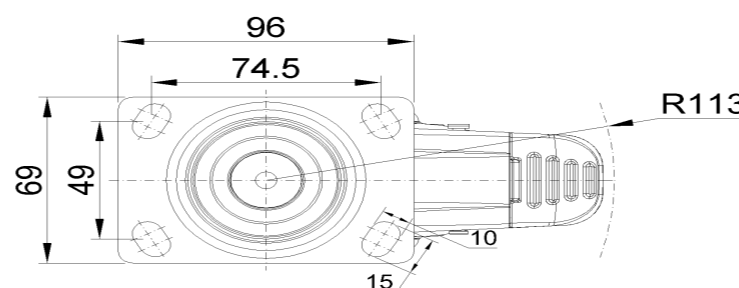
優勢簡覽

| | |
|------|-------|
| 滾動順暢 | ●●●●○ |
| 靜音表現 | ●●●●○ |
| 保護地板 | ●●●●● |

腳輪外觀尺寸2D圖檔



底板外觀尺寸2D圖檔



* 對公制和英制規格之間有任何偏差疑慮，請以公制規格為主。