

## 1155 全塑-1系列

经典 PPR 轮 (珠光深灰) 轮径 × 轮宽 125×31mm

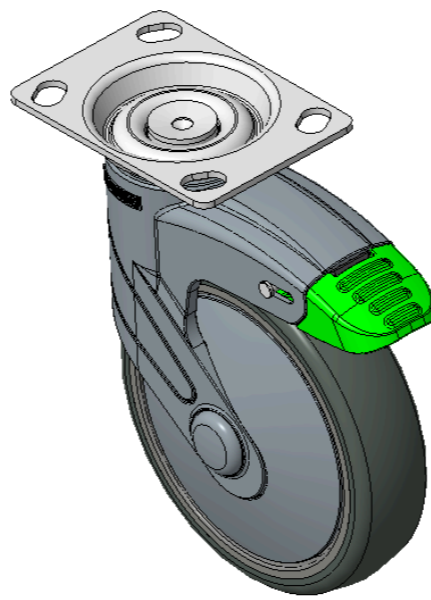
EAN

KS-11550502264293

长定向煞锁定系统的脚轮，74.5x49斜孔底板  
珠光深灰脚架采用聚酰胺增强料，底板式安装  
防锈，耐腐蚀，美观，经济，转动灵活  
耐冲击聚丙烯轮芯，热塑性弹性体 (TPR) 轮面  
深灰色，轮子轴承—精密滚珠

轮面：热塑性橡胶弹性体(TPR)  
轮芯：采用优质耐冲击聚丙烯

产品说明仅供参考一切以实体产品为主



图片可能与原始产品有所落差

### 产品详细规格

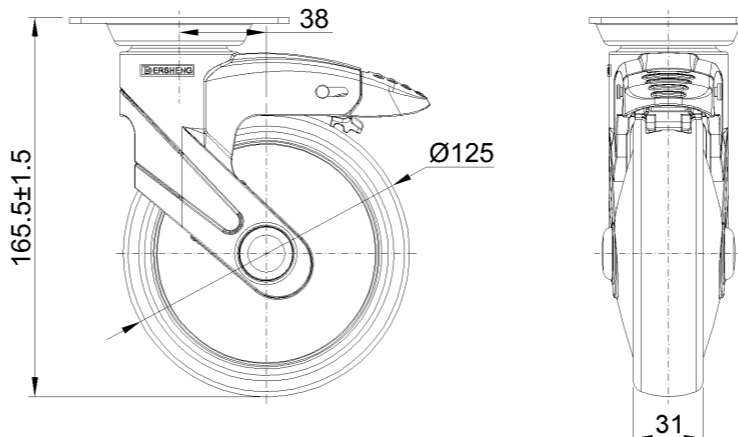
公制  英制

轮径	125mm
轮宽	30.5mm
轮子轴承	搭配滚珠轴承的轮子
底板规格	96 x 69mm
底板孔距	74.5 x 49mm
底板孔径	10 x 15mm
偏心距	38mm
旋转干涉	226mm
总高	165.5mm
旋转半径	113mm
硬度	82±5° Shore A
荷重(动态)	90kgs
荷重(静态)	135kgs
温度	-20°C to +60°C
脚架样式	定向煞
不锈钢	否
导电	否
抗静电	否
脚轮重量	0.94kgs
测试标准	ISO22881

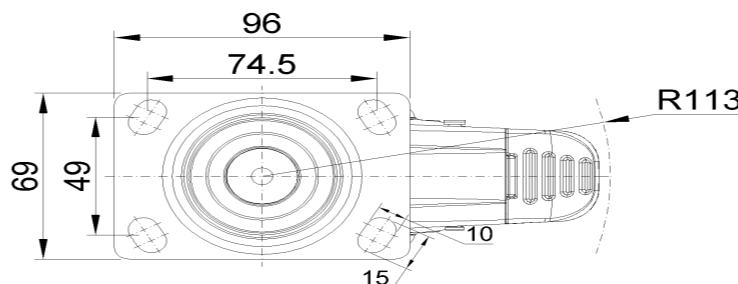
### 优势简览

滚动顺畅	●●●●○
静音表现	●●●●○
保护地板	●●●●●

### 脚轮外观尺寸2D图档



### 底板外观尺寸2D图档



\* 对公制和英制规格之间有任何偏差疑虑，请以公制规格为主。