

1155 全塑-1系列

經典 PPR 輪 (中管藍灰深灰) 輪徑 × 輪寬 125×31mm

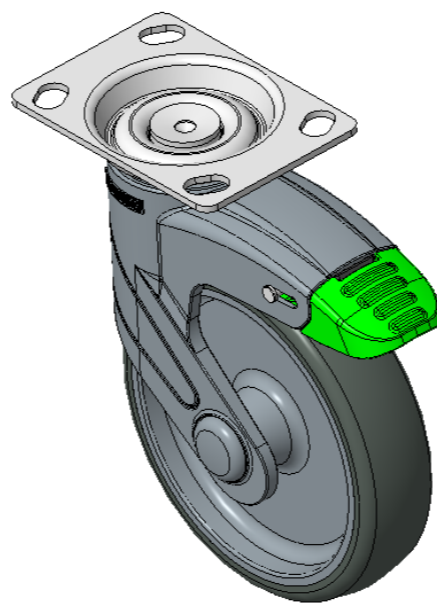
EAN

KS-11550502264443

长定向煞锁定系统的脚轮，74.5x49斜孔底板
 蓝灰脚架采用聚醯胺增强料，底板式安装
 防銹，耐腐蚀，美观，经济，转动灵活
 耐冲击聚丙烯轮芯，热塑性弹性體 (TPR) 轮面
 深灰色，轮子轴承—精密滚珠

轮面：热塑性橡胶弹性體(TPR)
 轮芯：采用优质耐冲击聚丙烯

產品說明僅供參考一切以實體產品為主



圖片可能與原始產品有所落差

產品詳細規格

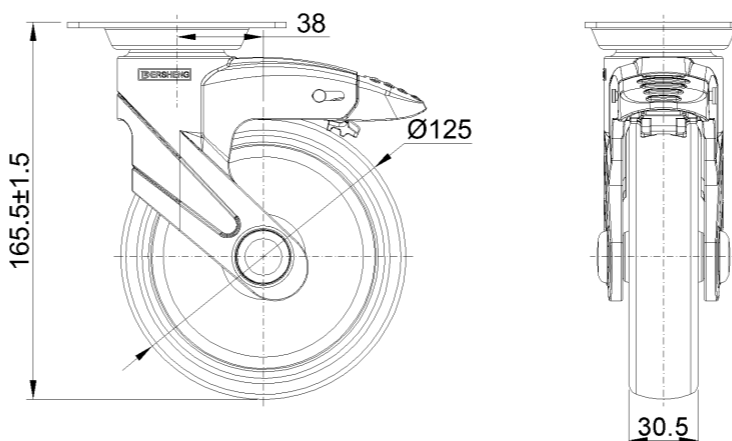
公制 英制

輪徑	125mm
輪寬	30.5mm
輪子軸承	搭配中管的輪子
底板規格	96 x 69mm
底板孔距	74.5 x 49mm
底板孔徑	10 x 15mm
偏心距	38mm
旋轉干涉	226mm
總高	165.5mm
旋轉半徑	113mm
硬度	82±5° Shore A
荷重(動態)	90kgs
荷重(靜態)	135kgs
溫度	-20°C to +60°C
腳架樣式	定向煞
不銹鋼	否
導電	否
抗靜電	否
腳輪重量	0.86kgs
測試標準	ISO22881

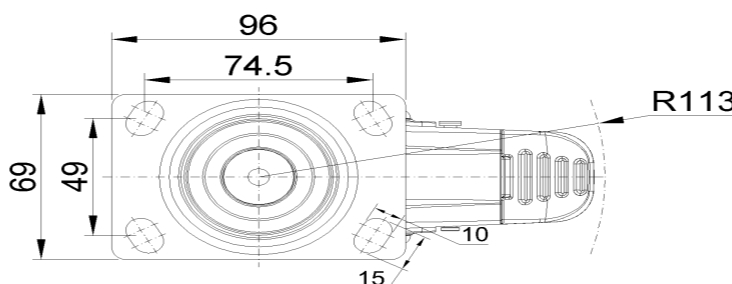
優勢簡覽

滾動順暢	●●●●○
靜音表現	●●●●○
保護地板	●●●●●

腳輪外觀尺寸2D圖檔



底板外觀尺寸2D圖檔



* 對公制和英制規格之間有任何偏差疑慮，請以公制規格為主。