

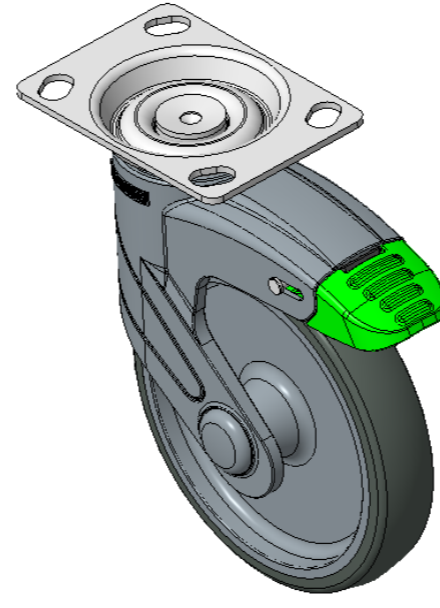
1155 Series — BÁNH XE CÀNG NHỰA STAT



Bánh xe PPR Kiểu cổ điển (Trục trung xanh xám/xám đậm) Đường kính bánh×Chiều rộng bánh 125×24.5mm

EAN

KS-11550502264453



Mô tả sản phẩm chỉ mang tính chất tham khảo. Sản phẩm thực tế sẽ được ưu tiên.

Hình ảnh có thể khác với sản phẩm gốc

Quy cách chi tiết sản phẩm

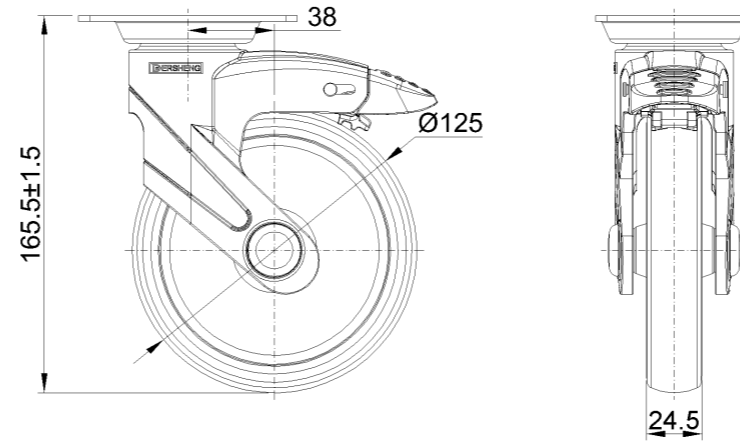
đơn vị mét để quốc

Đường kính bánh xe	125mm
Chiều rộng bánh xe	24.5mm
vòng bi bánh xe	Bánh xe đi kèm với ống giữa
Quy cách tấm lắp	96 x 69mm
khoảng cách các lỗ trên tấm nền	74.5 x 49mm
Khoảng cách các lỗ lắp	10 x 15mm
Độ lệch tâm	38mm
Sự can thiệp quay	226mm
Tổng chiều cao	165.5mm
Bán kính xoay	113mm
Độ cứng	82±5° Shore A
Tải trọng (động)	70kgs
Tải trọng (tĩnh)	105kgs
Nhiệt độ	-20°C to +60°C
Càng bánh xe	Khóa định hướng
Thép không gỉ	N/A
Dẫn điện	N/A
Chống tĩnh điện	N/A
Trọng lượng bánh xe đẩy	0.83kgs
Tiêu chuẩn kiểm nghiệm	ISO22881

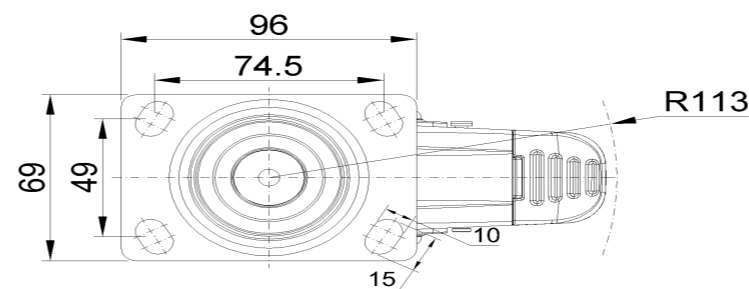
Tổng quan ưu điểm

Độ di chuyển mượt mà	● ● ● ● ○
Chế độ im lặng	● ● ● ● ○
Bảo vệ mặt sàn	● ● ● ● ●

Bản vẽ 2D kích thước bánh xe đẩy



Bản vẽ 2D kích thước tấm lắp



* Nếu có bất kỳ sai lệch nào giữa thông số hệ mét và thông số hệ inch, vui lòng tham khảo thông số hệ mét