

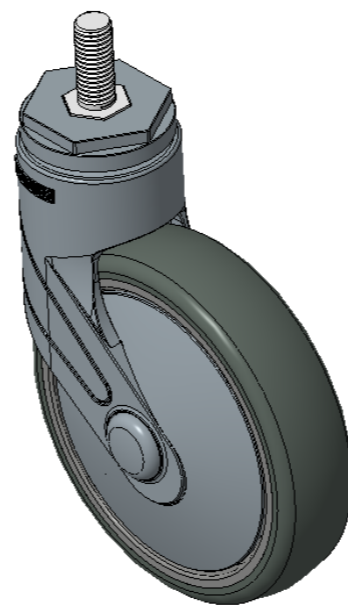
1155 Series — BÁNH XE CÀNG NHỰA STAT



Bánh xe PPR Kiểu cổ điển (Màu ngọc xám đậm) Đường kính bánh X Chiều rộng bánh 125×31mm

EAN

KS-11550502265043



Mô tả sản phẩm chỉ mang tính chất tham khảo. Sản phẩm thực tế sẽ được ưu tiên.

Hình ảnh có thể khác với sản phẩm gốc

Quy cách chi tiết sản phẩm

đơn vị mét đế quốc

Đường kính bánh xe 125mm

Chiều rộng bánh xe 31mm

vòng bi bánh xe Bánh xe trang bị vòng bi bi

Thông số kỹ thuật của ren M12

độ dài ren 30mm

Độ lệch tâm 38mm

Sự can thiệp quay 201mm

Tổng chiều cao 164mm

Bán kính xoay 100.5mm

Độ cứng 82±5° Shore A

Tải trọng (động) 90kgs

Tải trọng (tĩnh) 135kgs

Nhiệt độ -20°C to +60°C

Càng bánh xe Xoay

Thép không gỉ N/A

Dẫn điện N/A

Chống tĩnh điện N/A

Trọng lượng bánh xe đẩy 0.61kgs

Tiêu chuẩn kiểm nghiệm ISO22881

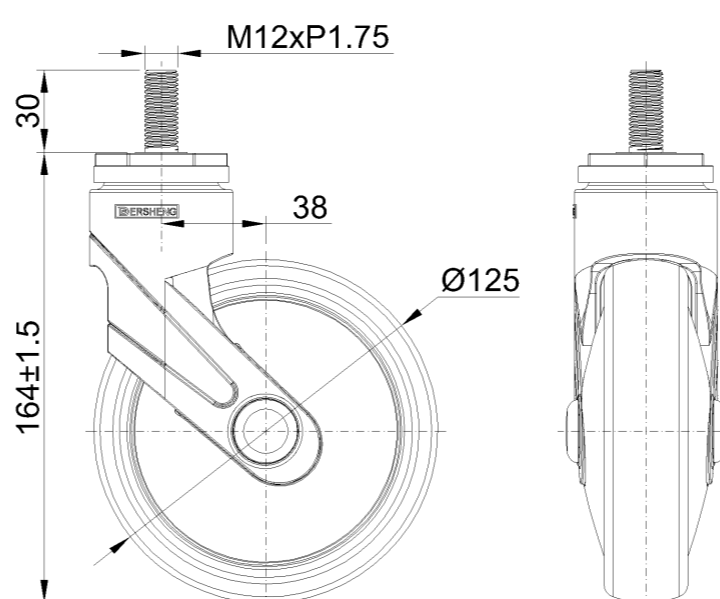
Tổng quan ưu điểm

Độ di chuyển mượt mà ●●●●○

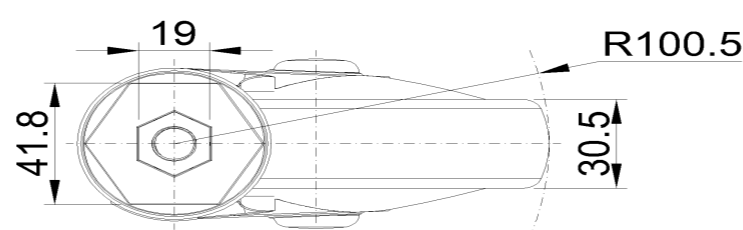
Chế độ im lặng ●●●●○

Bảo vệ mặt sàn ●●●●●

Bản vẽ 2D kích thước bánh xe đẩy



Bản vẽ 2D kích thước trục ren



* Nếu có bất kỳ sai lệch nào giữa thông số hệ mét và thông số hệ inch, vui lòng tham khảo thông số hệ mét