

1155 全塑-1系列

經典 PPR 輪 (中管藍灰深灰) 輪徑 × 輪寬 125×24.5mm

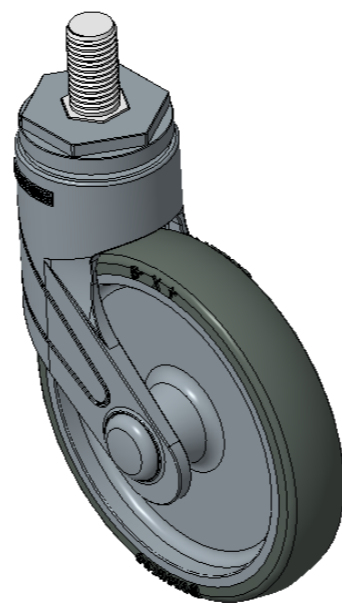
EAN

KS-11550502265423

活動式腳輪，絲扣M16x30
 藍灰腳架採用聚醯胺增強料，絲扣式安裝
 防銹，耐腐蝕，美觀，經濟，轉動靈活
 耐衝擊聚丙烯輪芯，熱塑性彈性體 (TPR) 輪面
 深灰色，輪子—中管式

輪面：熱塑性橡膠彈性體(TPR)
 輪芯：採用優質耐衝擊聚丙烯

產品說明僅供參考一切以實體產品為主



圖片可能與原始產品有所落差

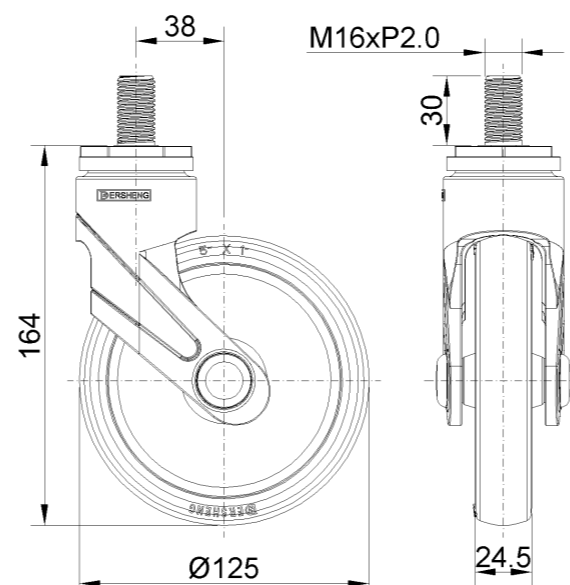
產品詳細規格

● 公制 ○ 英制	
輪徑	125mm
輪寬	24.5mm
輪子軸承	搭配中管的輪子
絲扣規格	M16
絲扣長度	30mm
偏心距	38mm
旋轉干涉	201mm
總高	164mm
旋轉半徑	100.5mm
硬度	82±5° Shore A
荷重(動態)	70kgs
荷重(靜態)	105kgs
溫度	-20°C to +60°C
腳架樣式	活動
不銹鋼	否
導電	否
抗靜電	否
腳輪重量	0.56kgs
測試標準	ISO22883

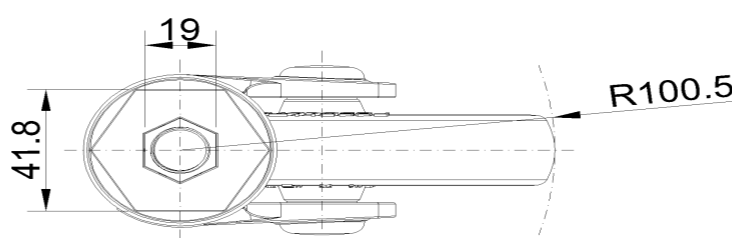
優勢簡覽

滾動順暢	●●●●○
靜音表現	●●●●○
保護地板	●●●●●

腳輪外觀尺寸2D圖檔



絲扣外觀尺寸2D圖檔



* 對公制和英制規格之間有任何偏差疑慮，請以公制規格為主。