

1155 Series — BÁNH XE CÀNG NHỰA STAT



Bánh xe PPR Kiểu cổ điển (Trục trung Bạc hà xám đậm) Đường kính bánh×Chiều rộng bánh 125×24.5mm

EAN

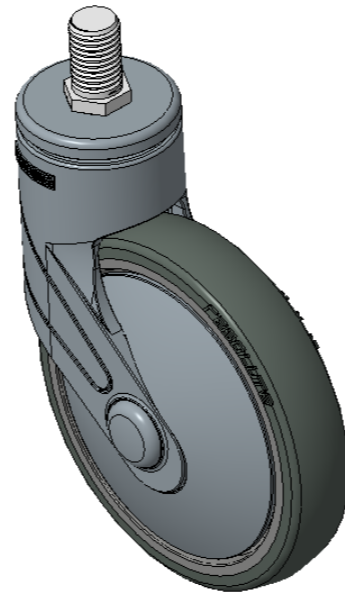
KS-11550502265483

Bánh xe có thể điều chỉnh, ren M16x25
 Chân màu xanh xám được gia cố bằng polyamide, lắp đặt bằng ren
 Chống gỉ, chống ăn mòn, thẩm mỹ, tiết kiệm và xoay trơn tru
 Lõi bánh xe bằng polypropylene chịu va đập, bề mặt bánh xe bằng chất đàn hồi nhiệt dẻo (TPR)
 Bánh xe màu xám đậm, loại ống trung tâm

Mặt lớp: Cao su đàn hồi nhiệt dẻo (TPR)

Lõi bánh xe: Được làm từ polypropylene chất lượng cao, chịu va đập tốt.

Mô tả sản phẩm chỉ mang tính chất tham khảo. Sản phẩm thực tế sẽ được ưu tiên.



Hình ảnh có thể khác với sản phẩm gốc

Quy cách chi tiết sản phẩm

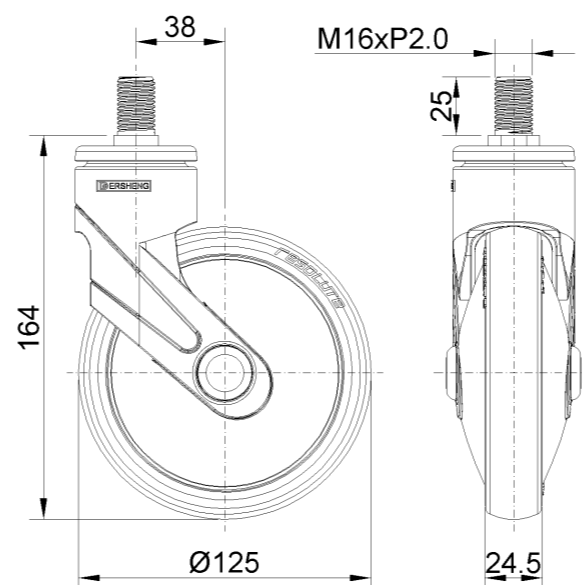
đơn vị mét đế quốc

Đường kính bánh xe	125mm
Chiều rộng bánh xe	24.5mm
vòng bi bánh xe	Bánh xe đi kèm với ống giữa
Thông số kỹ thuật của ren	M16
độ dài ren	25mm
Độ lệch tâm	38mm
Sự can thiệp quay	201mm
Tổng chiều cao	164mm
Bán kính xoay	100.5mm
Độ cứng	82±5° Shore A
Tải trọng (động)	70kgs
Tải trọng (tĩnh)	105kgs
Nhiệt độ	-20°C to +60°C
Càng bánh xe	Xoay
Thép không gỉ	N/A
Dẫn điện	N/A
Chống tĩnh điện	N/A
Trọng lượng bánh xe đẩy	0.54kgs
Tiêu chuẩn kiểm nghiệm	ISO22883

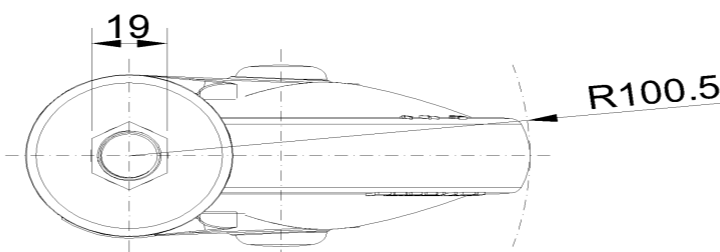
Tổng quan ưu điểm

Độ di chuyển mượt mà	● ● ● ● ○
Chế độ im lặng	● ● ● ● ○
Bảo vệ mặt sàn	● ● ● ● ●

Bản vẽ 2D kích thước bánh xe đẩy



Bản vẽ 2D kích thước trục ren



* Nếu có bất kỳ sai lệch nào giữa thông số hệ mét và thông số hệ inch, vui lòng tham khảo thông số hệ mét