

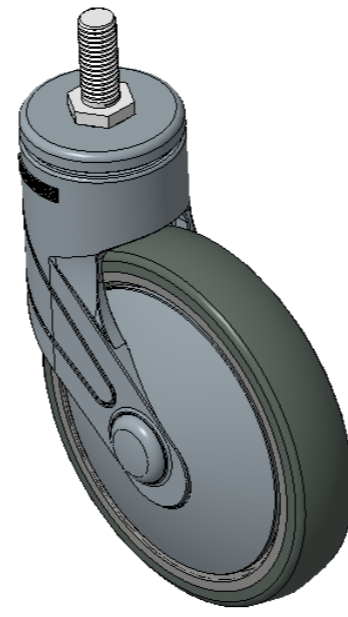
1155 Series — BÁNH XE CÀNG NHỰA STAT



Bánh xe PPR Kiểu cổ điển (Trục trung Bạc hà xám đậm) Đường kính bánh×Chiều rộng bánh 125×24.5mm

EAN

KS-11550502265633



Mô tả sản phẩm chỉ mang tính chất tham khảo. Sản phẩm thực tế sẽ được ưu tiên.

Hình ảnh có thể khác với sản phẩm gốc

Quy cách chi tiết sản phẩm

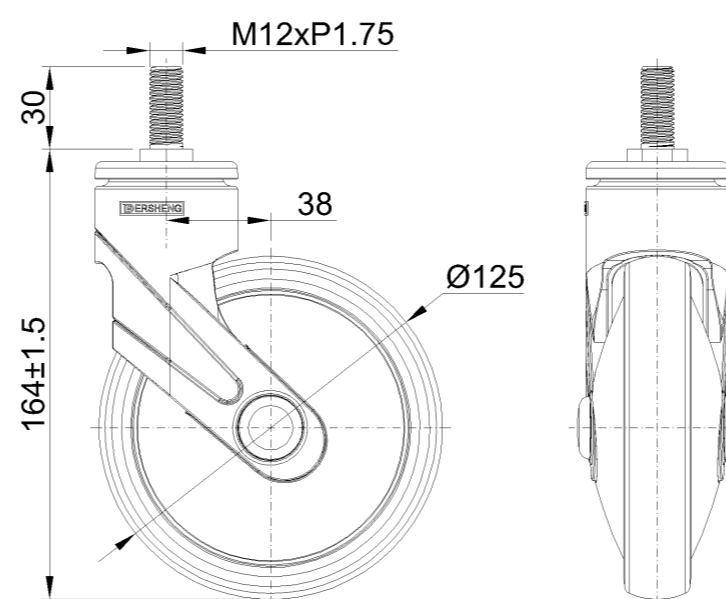
đơn vị mét đế quốc

| | |
|---------------------------|-----------------------------|
| Đường kính bánh xe | 125mm |
| Chiều rộng bánh xe | 24.5mm |
| vòng bi bánh xe | Bánh xe đi kèm với ống giữa |
| Thông số kỹ thuật của ren | M12 |
| độ dài ren | 30mm |
| Độ lệch tâm | 38mm |
| Sự can thiệp quay | 201mm |
| Tổng chiều cao | 164mm |
| Bán kính xoay | 100.5mm |
| Độ cứng | 82±5° Shore A |
| Tải trọng (động) | 70kgs |
| Tải trọng (tĩnh) | 105kgs |
| Nhiệt độ | -20°C to +60°C |
| Càng bánh xe | Xoay |
| Thép không gỉ | N/A |
| Dẫn điện | N/A |
| Chống tĩnh điện | N/A |
| Trọng lượng bánh xe đẩy | 0.53kgs |
| Tiêu chuẩn kiểm nghiệm | ISO22881 |

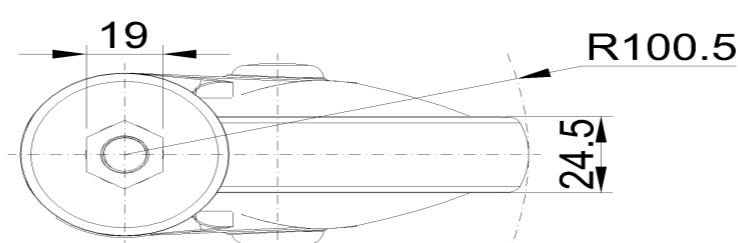
Tổng quan ưu điểm

| | |
|----------------------|-------|
| Độ di chuyển mượt mà | ●●●●○ |
| Chế độ im lặng | ●●●●○ |
| Bảo vệ mặt sàn | ●●●●● |

Bản vẽ 2D kích thước bánh xe đẩy



Bản vẽ 2D kích thước trục ren



* Nếu có bất kỳ sai lệch nào giữa thông số hệ mét và thông số hệ inch, vui lòng tham khảo thông số hệ mét