

1155 全塑-1系列

经典 PPR 轮 (中管蓝灰深灰) 轮径 × 轮宽 125×31mm

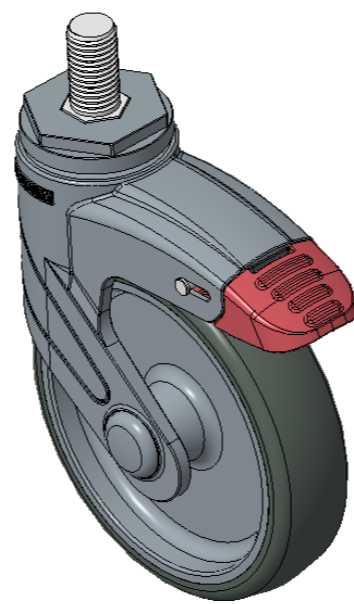
EAN

KS-11550502266303

长双煞式，锁定系统的脚轮，丝扣M16x30
 蓝灰脚架采用聚酰胺增强料，丝扣式安装
 防锈，耐腐蚀，美观，经济，转动灵活
 耐冲击聚丙烯轮芯，热塑性弹性体（TPR）轮面
 深灰色，轮子—中管式

轮面：热塑性橡胶弹性体(TPR)
 轮芯：采用优质耐冲击聚丙烯

产品说明仅供参考一切以实体产品为主



图片可能与原始产品有所落差

产品详细规格

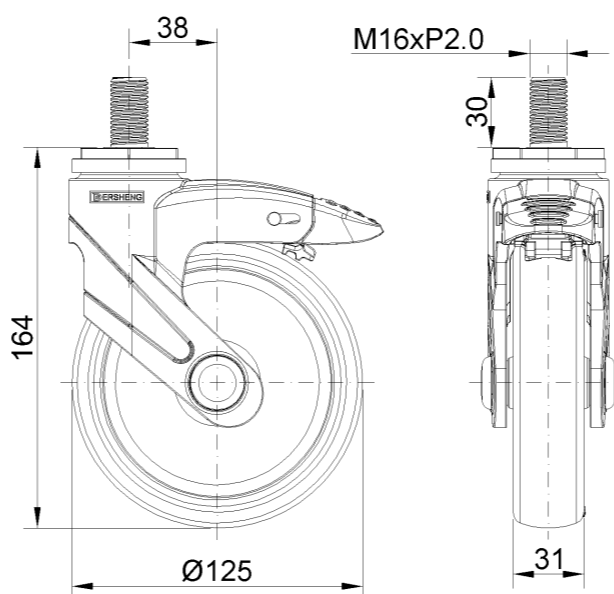
公制 英制

轮径	125mm
轮宽	31mm
轮子轴承	搭配中管的轮子
丝扣规格	M16
丝扣长度	30mm
偏心距	38mm
旋转干涉	226mm
总高	164mm
旋转半径	113mm
硬度	82±5° Shore A
荷重(动态)	90kgs
荷重(静态)	135kgs
温度	-20°C to +60°C
脚架样式	双煞
不锈钢	否
导电	否
抗静电	否
脚轮重量	0.84kgs
测试标准	ISO22883

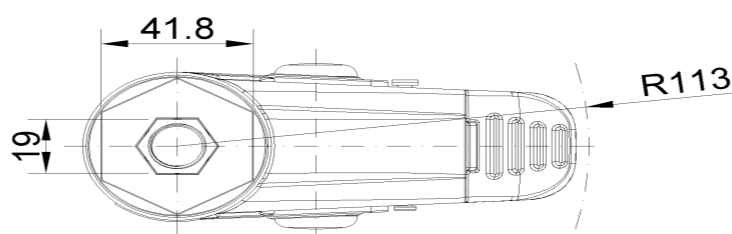
优势简览

滚动顺畅	●●●●○
静音表现	●●●●○
保护地板	●●●●●

脚轮外观尺寸2D图档



丝扣外观尺寸2D图档



* 对公制和英制规格之间有任何偏差疑虑，请以公制规格为主。