

1155 Series — BÁNH XE CÀNG NHỰA STAT



Bánh xe PPR Kiểu cổ điển (Trục trung xanh xám xám đậm) Đường kính bánh×Chiều rộng bánh 125×31mm

EAN

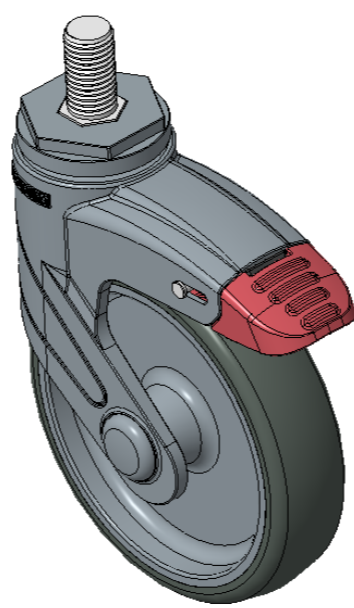
KS-11550502266303

Bánh xe dài loại phanh kép, hệ thống khóa, ren M16x30
 Chân màu xanh xám làm bằng cốt thép polyamide, lắp đặt bằng ren
 Chống gỉ, chống ăn mòn, thẩm mỹ, tiết kiệm và xoay linh hoạt
 Lõi bánh xe bằng polypropylene chịu va đập, bề mặt bánh xe bằng chất đàn hồi nhiệt dẻo (TPR)
 Bánh xe màu xám đậm, loại ống trung tâm

Mặt lớp: Cao su đàn hồi nhiệt dẻo (TPR)

Lõi bánh xe: Được làm từ polypropylene chất lượng cao, chịu va đập tốt.

Mô tả sản phẩm chỉ mang tính chất tham khảo. Sản phẩm thực tế sẽ được ưu tiên.



Hình ảnh có thể khác với sản phẩm gốc

Quy cách chi tiết sản phẩm

đơn vị mét đế quốc

Đường kính bánh xe 125mm

Chiều rộng bánh xe 31mm

vòng bi bánh xe Bánh xe đi kèm với ống giữa

Thông số kỹ thuật của ren M16

độ dài ren 30mm

Độ lệch tâm 38mm

Sự can thiệp quay 226mm

Tổng chiều cao 164mm

Bán kính xoay 113mm

Độ cứng 82±5° Shore A

Tải trọng (động) 90kgs

Tải trọng (tĩnh) 135kgs

Nhiệt độ -20°C to +60°C

Càng bánh xe Khóa đôi

Thép không gỉ N/A

Dẫn điện N/A

Chống tĩnh điện N/A

Trọng lượng bánh xe đẩy 0.84kgs

Tiêu chuẩn kiểm nghiệm ISO22883

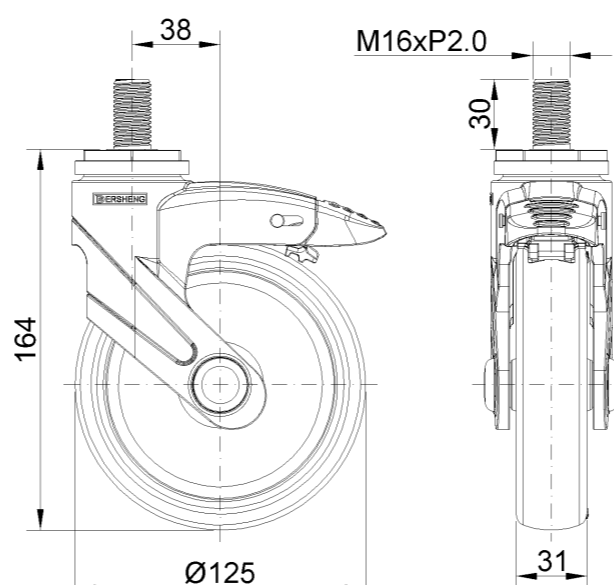
Tổng quan ưu điểm

Độ di chuyển mượt mà ●●●●○

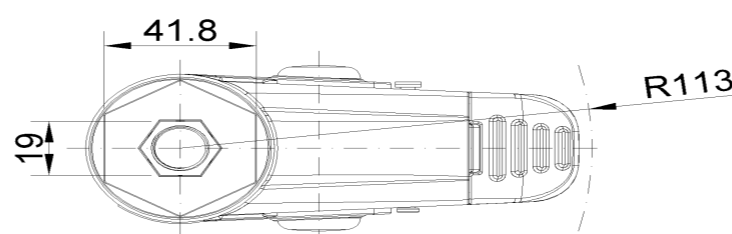
Chế độ im lặng ●●●●○

Bảo vệ mặt sàn ●●●●●

Bản vẽ 2D kích thước bánh xe đẩy



Bản vẽ 2D kích thước trục ren



* Nếu có bất kỳ sai lệch nào giữa thông số hệ mét và thông số hệ inch, vui lòng tham khảo thông số hệ mét