

1155 全塑-1系列

經典 PPR 輪 (中管珠光深灰) 輪徑 × 輪寬 125×31mm

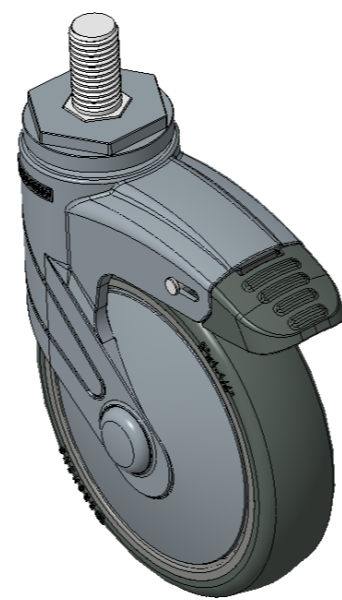
EAN

KS-11550502266353

長雙煞式鎖定系統的腳輪，扣M16x30
珠光腳架採用聚醯胺增強料，絲扣式安裝
防銹，耐腐蝕，美觀，經濟，轉動靈活
耐衝擊聚丙烯輪芯，熱塑性彈性體 (TPR) 輪面
深灰色，輪子—中管式

輪面：熱塑性橡膠彈性體(TPR)
輪芯：採用優質耐衝擊聚丙烯

產品說明僅供參考一切以實體產品為主



圖片可能與原始產品有所落差

產品詳細規格

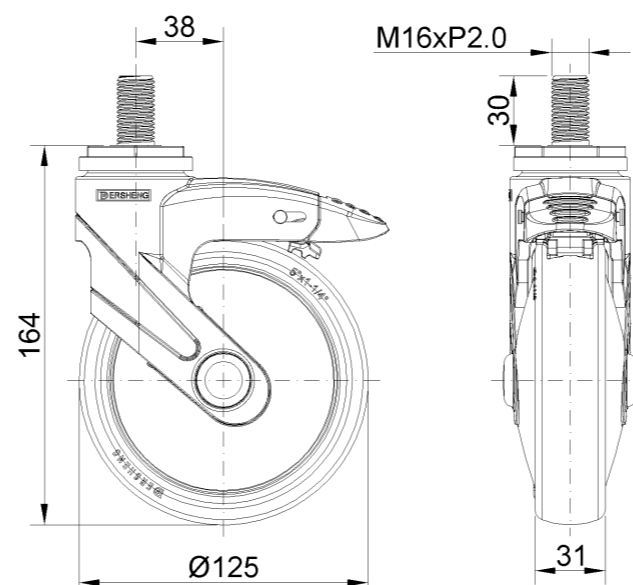
公制 英制

輪徑	125mm
輪寬	31mm
輪子軸承	搭配中管的輪子
絲扣規格	M16
絲扣長度	30mm
偏心距	38mm
旋轉干涉	226mm
總高	164mm
旋轉半徑	113mm
硬度	82±5° Shore A
荷重(動態)	90kgs
荷重(靜態)	135kgs
溫度	-20°C to +60°C
腳架樣式	雙煞
不銹鋼	否
導電	否
抗靜電	否
腳輪重量	0.86kgs
測試標準	ISO22883

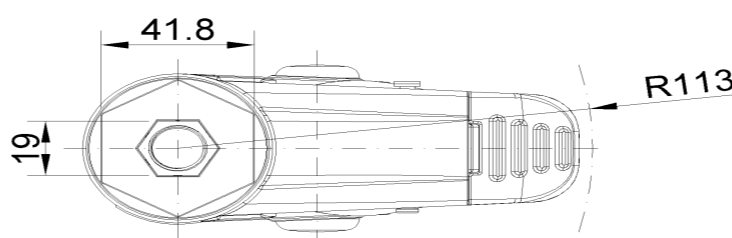
優勢簡覽

滾動順暢	●●●●○
靜音表現	●●●●○
保護地板	●●●●●

腳輪外觀尺寸2D圖檔



絲扣外觀尺寸2D圖檔



* 對公制和英制規格之間有任何偏差疑慮，請以公制規格為主。