

## 1155 全塑-1系列

经典 PPR 轮 (珠光深灰) 轮径 × 轮宽 125×24.5mm

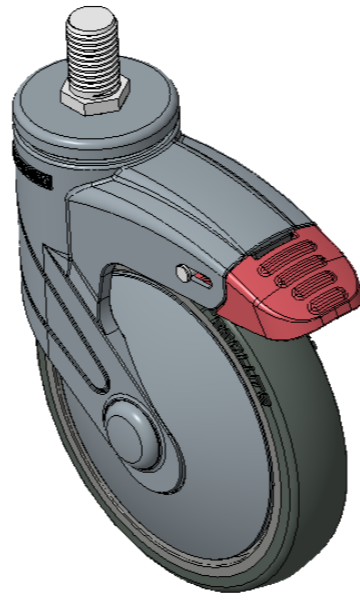
EAN

KS-11550502266493

长双煞式，锁定系统的脚轮，丝扣M16x25  
 珠光脚架采用聚酰胺增强料，丝扣式安装  
 防锈，耐腐蚀，美观，经济，转动灵活  
 耐冲击聚丙烯轮芯，热塑性弹性体（TPR）轮面  
 深灰色，轮子轴承—精密滚珠

轮面：热塑性橡胶弹性体(TPR)  
 轮芯：采用优质耐冲击聚丙烯

产品说明仅供参考一切以实体产品为主



图片可能与原始产品有所落差

### 产品详细规格

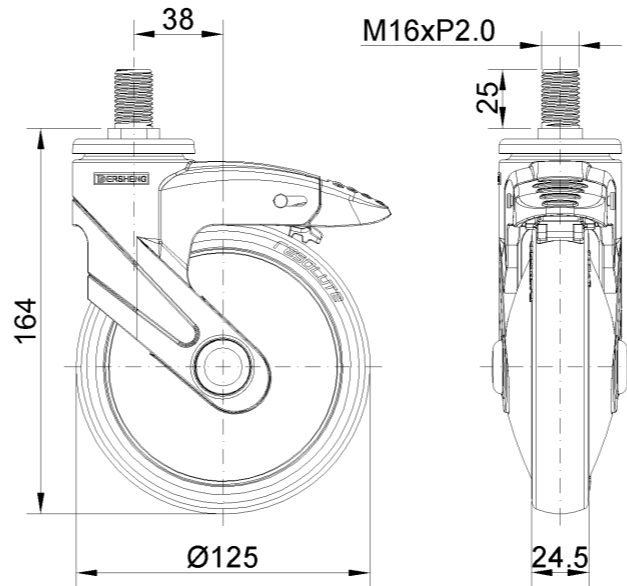
公制  英制

|        |                |
|--------|----------------|
| 轮径     | 125mm          |
| 轮宽     | 24.5mm         |
| 轮子轴承   | 搭配滚珠轴承的轮子      |
| 丝扣规格   | M16            |
| 丝扣长度   | 25mm           |
| 偏心距    | 38mm           |
| 旋转干涉   | 226mm          |
| 总高     | 164mm          |
| 旋转半径   | 113mm          |
| 硬度     | 82±5° Shore A  |
| 荷重(动态) | 80kgs          |
| 荷重(静态) | 120kgs         |
| 温度     | -20°C to +60°C |
| 脚架样式   | 双煞             |
| 不锈钢    | 否              |
| 导电     | 否              |
| 抗静电    | 否              |
| 脚轮重量   | 0.80kgs        |
| 测试标准   | ISO22883       |

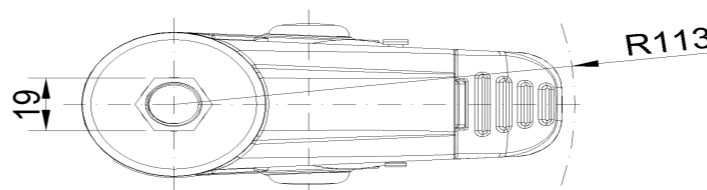
### 优势简览

|      |       |
|------|-------|
| 滚动顺畅 | ●●●●○ |
| 静音表现 | ●●●●○ |
| 保护地板 | ●●●●● |

### 脚轮外观尺寸2D图档



### 丝扣外观尺寸2D图档



\* 对公制和英制规格之间有任何偏差疑虑，请以公制规格为主。