

## 1155 Series — BÁNH XE CÀNG NHỰA STAT

Bánh xe PPR Kiểu cổ điển (Xám đậm ngọc trai) Đường kính bánh×Chiều rộng bánh  
125×24.5mm

EAN

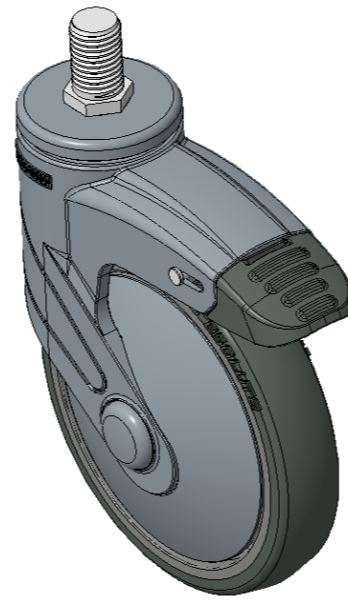
KS-11550502266503

Bánh xe dài loại phanh kép, hệ thống khóa, ren M16x25 Đế làm bằng nhựa polyamide gia cường, lắp đặt bằng ren Chống gỉ, chống ăn mòn, đẹp, tiết kiệm và xoay linh hoạt Lõi bánh xe bằng polypropylene chịu va đập, bề mặt bánh xe bằng chất đàn hồi nhiệt dẻo (TPR) Màu xám đậm, vòng bi bánh xe - vòng bi cầu chính xác

Mặt lớp: Cao su đàn hồi nhiệt dẻo (TPR)

Lõi bánh xe: Được làm từ polypropylene chất lượng cao, chịu va đập tốt.

Mô tả sản phẩm chỉ mang tính chất tham khảo. Sản phẩm thực tế sẽ được ưu tiên.



Hình ảnh có thể khác với sản phẩm gốc

## Quy cách chi tiết sản phẩm

 Đơn vị mét
  Đế quốc

Đường kính bánh xe 125mm

Chiều rộng bánh xe 24.5mm

vòng bi bánh xe Bánh xe trang bị vòng bi bi

Thông số kỹ thuật của ren M16

độ dài ren 25mm

Độ lệch tâm 38mm

Sự can thiệp quay 226mm

Tổng chiều cao 164mm

Bán kính xoay 113mm

Độ cứng 82±5° Shore A

Tải trọng (động) 80kgs

Tải trọng (tĩnh) 120kgs

Nhiệt độ -20°C to +60°C

Càng bánh xe Khóa đôi

Thép không gỉ N/A

Dẫn điện N/A

Chống tĩnh điện N/A

Trọng lượng bánh xe đẩy 0.80kgs

Tiêu chuẩn kiểm nghiệm ISO22883

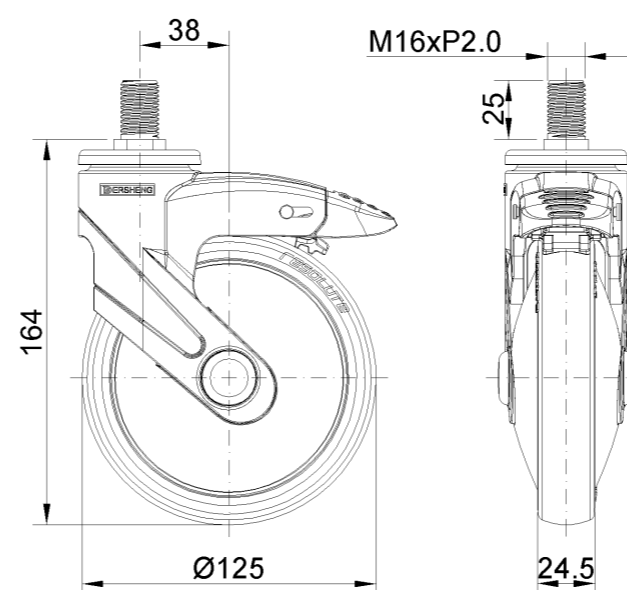
## Tổng quan ưu điểm

Độ di chuyển mượt mà ●●●●○

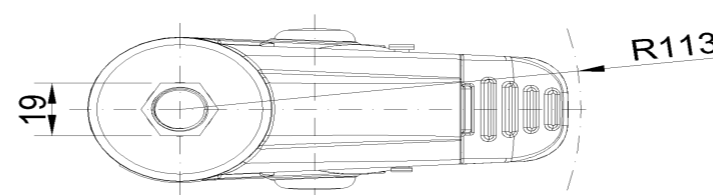
Chế độ im lặng ●●●●○

Bảo vệ mặt sàn ●●●●●

## Bản vẽ 2D kích thước bánh xe đẩy



## Bản vẽ 2D kích thước trục ren



\* Nếu có bất kỳ sai lệch nào giữa thông số hệ mét và thông số hệ inch, vui lòng tham khảo thông số hệ mét